

DESCRIPCIÓN Torre básica con estructura principal formada madera laminada y suelo cuadrado, con una escalera, red lateral trepa , panel interactivo y un tobogán de salida.

INFORMACIÓN GENERAL

Edades de uso
5 -12 años

nº usuarios
7 usuarios

ACTIVIDADES LÚDICAS

- deslizarse
- relacionarse
- juego por turnos
- escalar

NORMATIVA VIGENTE

UNE-EN-1176 / 2009
UNE-EN-1177 / 2009

DIMENSIONES Y SEGURIDAD

Dimensiones del juego
3,19 x 3,50m

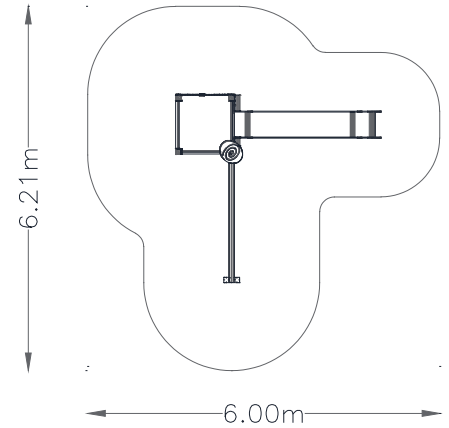
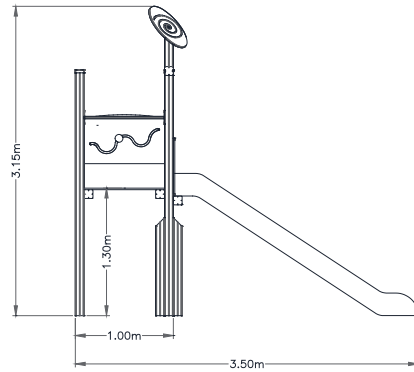
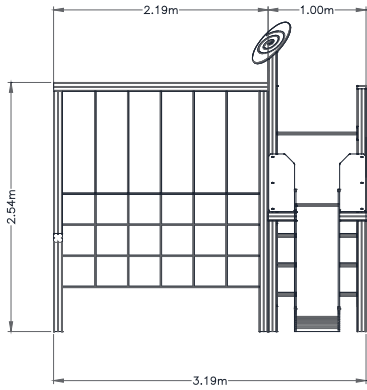
Zona de seguridad
6,21 x 6,00 m

A.C.L
1,30m (torres)

REF.: BAS-002

BASSIC 2

VISTAS
PRINCIPALES



ZONA DE
SEGURIDAD

DESCRIPCIÓN
DE MATERIALES

Paneles y techo
PEHD 15mm

Pilares estructurales
Madera Laminada 90x90

Barras complejo y barra de bomberos
tubo acero inox AISI 304

Rampa deslizamiento
PEHD 15mm

Tornillería y herrajes anclaje
galvanizada

Suelo
tablero fenólico antideslizante

CERTIFICADO
VIGENTE

EMPRESA
CERTIFICADORA



CERTIFICADORA
AUTORIZADA POR ENAC

REF.: BAS-002
BASSIC 2