



DESCRIPCIÓN TORRE DE ESTRUCTURA DE MADERA CON PANELES DE MADERA Y TECHO DE HDPEDE GRANDES DIMENSIONES CON ACCESOS DE RED TREPA Y ESCALERA INOXIDABLE CON CUERDA Y UN TOBOGAN DE SALIDA.

INFORMACIÓN GENERAL

Edades de uso
5 -12 años

nº usuarios
9 usuarios

ACTIVIDADES LÚDICAS

- deslizarse
- relacionarse
- juego por turnos
- escalar

NORMATIVA VIGENTE

UNE-EN-1176 / 2009
UNE-EN-1177 / 2009

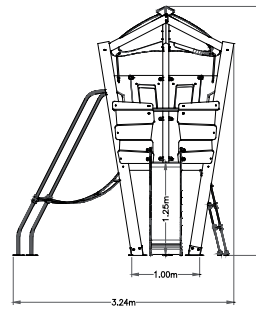
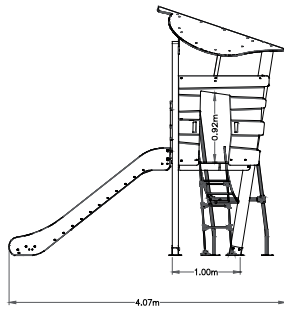
DIMENSIONES Y SEGURIDAD

4,07 x 3,24 m

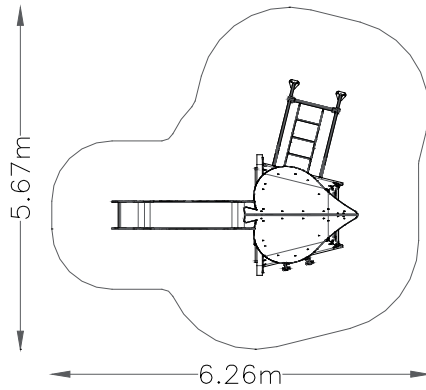
Zona de seguridad
6,26 x 5,67 m

A.C.L
1,30m (torres)

REF.: BOS-006
CASA ARBOL 1



ZONA DE
SEGURIDAD



DESCRIPCIÓN
DE MATERIALES

Paneles y techo
TABLERO FELÓNICO Y PEHD

Pilares estructurales
MADERA LAMINADA DE 160X100

Barras complejo y barra de bomberos
tubo acero inox AISI 304

Rampa deslizamiento
PEHD 15mm

Tornillería y herrajes anclaje
galvanizada

Suelo
tablero fenólico antideslizante

CERTIFICADO
VIGENTE



EMPRESA
CERTIFICADORA



REF.: BOS-006
CASA ARBOL 1