



**DESCRIPCIÓN** 2 TORRES DE ESTRUCTURA DE MADERA DE GRANDES DIMENSIONES CON PANELES EN MADERA Y TECHO EN HDPE CON ACCESOS DE RED TREPA , ESCALERA INOXIDABLE, ROCODROMO ,TOBOGAN ,BARRA DE BOMBEROS Y RED DE CUERDA GRANDE ENTRE LAS 2 TORRES.

**INFORMACIÓN GENERAL**

Edades de uso  
5 -12 años

nº usuarios  
16 usuarios

**ACTIVIDADES LÚDICAS**

- deslizarse
- relacionarse
- juego por turnos
- escalar

**NORMATIVA VIGENTE**

UNE-EN-1176 / 2009  
UNE-EN-1177 / 2009

**DIMENSIONES Y SEGURIDAD**

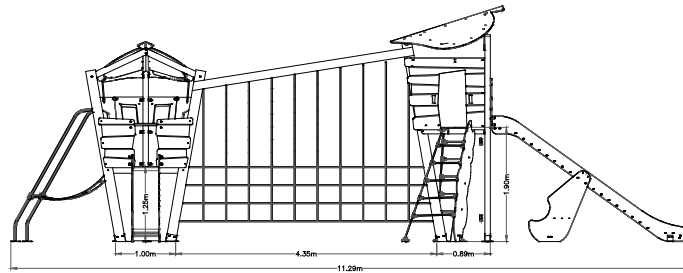
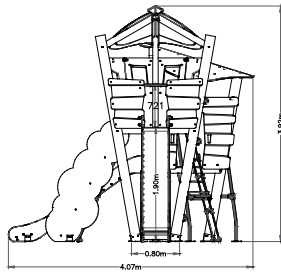
4,07 x 11,29 m

Zona de seguridad  
6,26 x 14,00 m

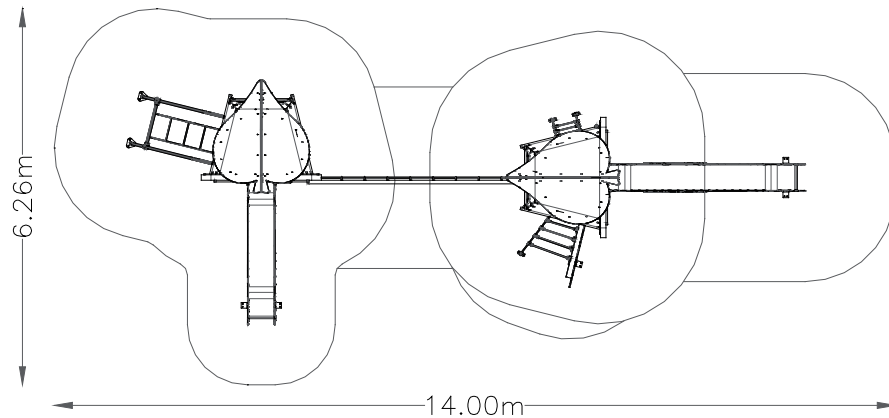
A.C.L  
1,99m (torres)

**REF.: BOS-007**  
**CASA ARBOL 2**

VISTAS  
PRINCIPALES



ZONA DE  
SEGURIDAD



DESCRIPCIÓN  
DE MATERIALES

Paneles y techo  
TABLERO FELÓNICO Y PEHD

Pilares estructurales  
MADERA LAMINADA DE 160X100

Barras complejo y barra de bomberos  
tubo acero inox AISI 304

Rampa deslizamiento  
PEHD 15mm

Tornillería y herrajes anclaje  
galvanizada

Suelo  
tablero fenólico antideslizante

CERTIFICADO  
VIGENTE

LOGOTIPOS



EMPRESA  
CERTIFICADORA



REF.: BOS-007  
CASA ARBOL 2