



DESCRIPCIÓN Estructura con tubo tubo, que da forma de un vagón cisterna

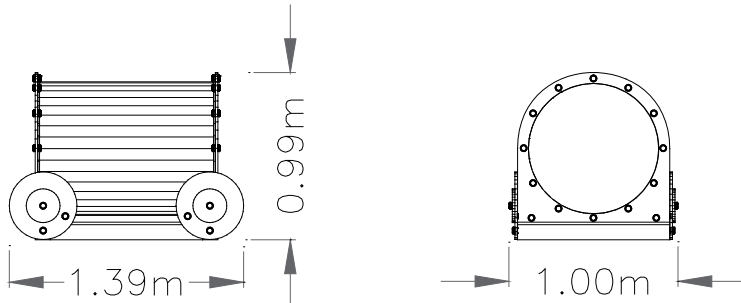
INFORMACIÓN GENERAL	Edades de uso 1-5 años	ACTIVIDADES LÚDICAS	· relacionarse · juego por turnos	NORMATIVA VIGENTE	UNE-EN-1176 / 2009 UNE-EN-1177 / 2009
	nº usuarios 6 usuarios				

DIMENSIONES Y SEGURIDAD	Dimensiones del juego 1,68 x 1,00 m	Zona de seguridad 4,00 X 4,39m	A.C.L 0,60m

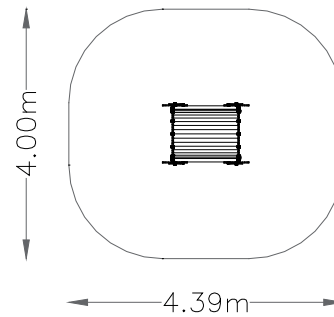
REF.: IND-007

VAGON CISTERNA

VISTAS
PRINCIPALES



ZONA DE
SEGURIDAD



DESCRIPCIÓN
DE MATERIALES

- Paneles y techo
PEHD 15mm
- Pilares estructurales
Madera Laminada 90x90
- Barras complejo y barra de bomberos
tubo acero inox AISI 304
- Rampa deslizamiento
PEHD 15mm
- Tornillería y herrajes anclaje
galvanizada
- Suelo
tablero fenólico antideslizante

CERTIFICADO CP-15-166
VIGENTE

EMPRESA
CERTIFICADORA



REF.: IND-007

VAGON CISTERNA