



DESCRIPCIÓN torre básica con estructura principal metálica formada por 4 postes y suelo cuadrado, con una escalera polietileno de acceso, un tobogán de salida y una barra de bomberos.

INFORMACIÓN GENERAL

 Edades de uso
 5 -12 años

 nº usuarios
 4 usuarios

ACTIVIDADES LÚDICAS

- deslizarse
- relacionarse
- juego por turnos
- trepar

NORMATIVA VIGENTE

 UNE-EN-1176 / 2009
 UNE-EN-1177 / 2009

DIMENSIONES Y SEGURIDAD

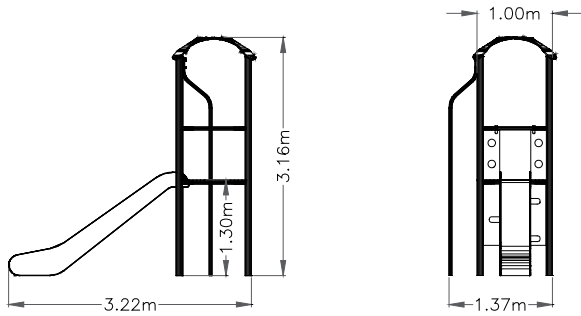
 Dimensiones del juego
 3,22 x 1,37m

 Zona de seguridad
 4,0 x 5,72m

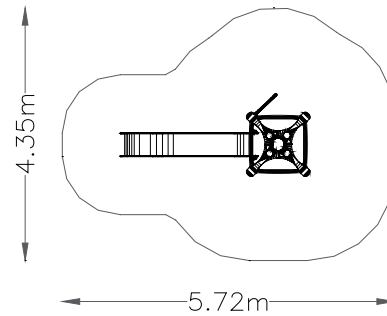
 A.C.L
 1,30m (torres)

REF.: MEC-001
COMPLEJO 1

VISTAS
PRINCIPALES



ZONA DE
SEGURIDAD



DESCRIPCIÓN
DE MATERIALES

- Paneles y techo
PEHD 15mm
- Pilares estructurales
tubo acero inox AISI 304
- Estructura metálica y barra de bomberos
tubo acero inox AISI 304
- Rampa deslizamiento
PEHD 15mm
- Tornillería
galvanizada
posibilidad de acero inox AISI 304
- Suelo
tablero fenólico antideslizante+

CERTIFICADO
VIGENTE

EMPRESA
CERTIFICADORA



REF.: MEC-001
COMPLEJO 1