


**DESCRIPCIÓN**

torre básica con estructura principal metálica formada por 4 postes y suelo cuadrado, con una escalera polietileno de acceso, un tobogán de salida y una barra de bomberos. Acompañado de un columpio.

**INFORMACIÓN GENERAL**

Edades de uso  
5 -12 años

nº usuarios  
5 usuarios

**ACTIVIDADES LÚDICAS**

- deslizarse
- relacionarse
- juego por turnos
- trepar
- columpiarse

**NORMATIVA VIGENTE**

UNE-EN-1176 / 2009  
UNE-EN-1177 / 2009

**DIMENSIONES Y SEGURIDAD**

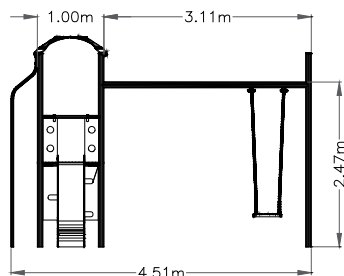
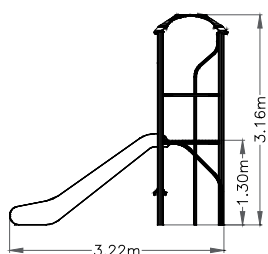
Dimensiones del juego  
3,22x 4,51m

Zona de seguridad  
6,33 x 7,00m

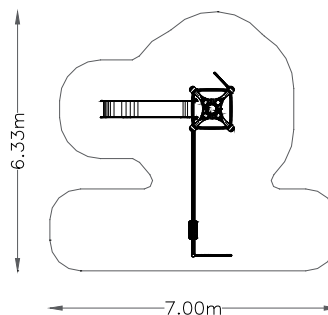
A.C.L  
1,30m (torres)

REF.: MEC-003  
**COMPLEJO 3**

VISTAS  
PRINCIPALES



ZONA DE  
SEGURIDAD



DESCRIPCIÓN  
DE MATERIALES

- Paneles  
PEHD 15mm
- Pilares estructurales  
acero galvanizado
- Estructura metálica y barra de bomberos  
tubo acero inox AISI 304
- Rampa deslizamiento  
PEHD 15mm
- Tornillería  
galvanizada  
posibilidad de acero inox AISI 304
- Suelo  
tablero fenólico antideslizante

CERTIFICADO  
VIGENTE

LOGOTIPOS

SELLOS

EMPRESA  
CERTIFICADORA



REF.: MEC-003  
**COMPLEJO 3**