



DESCRIPCIÓN complejo 2 torres con estructura principal metálica formada por 4 postes y suelo cuadrado, con una escalera polietileno de acceso, dos toboganes de salida, una barra de bomberos y pasarela que unen las dos torres.

INFORMACIÓN GENERAL

Edades de uso
5 -12 años

nº usuarios
8 usuarios

ACTIVIDADES LÚDICAS

- deslizarse
- relacionarse
- juego por turnos
- trepar
- columpiarse

NORMATIVA VIGENTE

UNE-EN-1176 / 2009
UNE-EN-1177 / 2009

DIMENSIONES Y SEGURIDAD

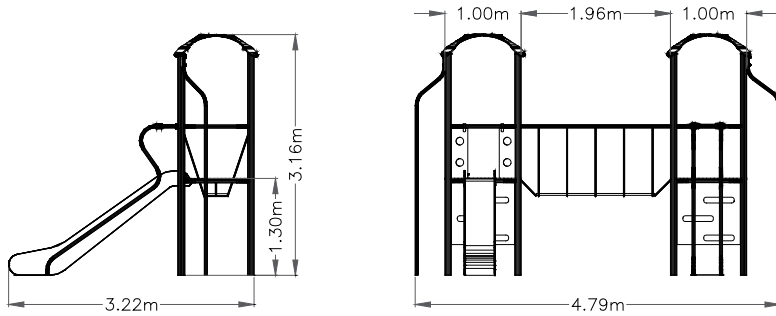
Dimensiones del juego
3,22 x 4,79m

Zona de seguridad
5,72 x 7,71m

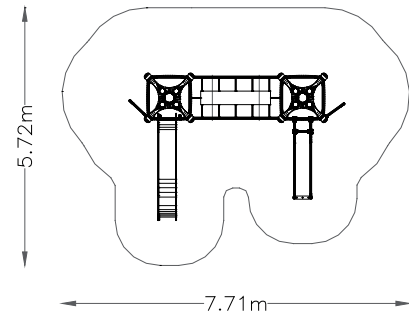
A.C.L
1,30m (torres)

REF.: MEC-005
COMPLEJO 5

VISTAS
PRINCIPALES



ZONA DE
SEGURIDAD



DESCRIPCIÓN
DE MATERIALES

- Paneles
PEHD 15mm
- Pilares estructurales
acero galvanizado
- Estructura metálica y barra de bomberos
tubo acero inox AISI 304
- Rampa deslizamiento
PEHD 15mm
- Tornillería
galvanizada
posibilidad de acero inox AISI 304
- Suelo
tablero fenólico antideslizante

CERTIFICADO
VIGENTE

Código de certificado
provisional

EMPRESA
CERTIFICADORA



REF.: MEC-005

COMPLEJO 5