
**DESCRIPCIÓN**

complejo 2 torres con estructura principal metálica formada por 4 postes y suelo cuadrado, con una escalera polietileno de acceso, dos toboganes de salida, red trema inclinada, una barra de bomberos y columpio, a su vez las dos torres están unidas por pasarela.

**INFORMACIÓN GENERAL**

Edades de uso  
5 - 12 años

nº usuarios  
12 usuarios

**ACTIVIDADES LÚDICAS**

- deslizarse
- relacionarse
- juego por turnos
- trepar
- columpiarse

**NORMATIVA VIGENTE**

UNE-EN-1176 / 2009  
UNE-EN-1177 / 2009

**DIMENSIONES Y SEGURIDAD**

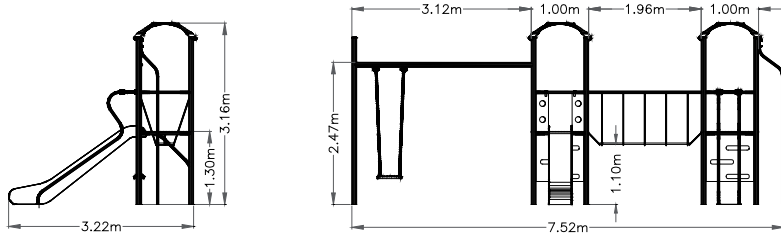
Dimensiones del juego  
3,22 x 7.52m

Zona de seguridad  
7,00x 9.29m

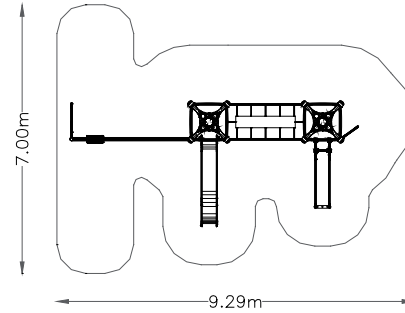
A.C.L  
1,30m (torres)

REF.: MEC-007  
**COMPLEJO 7**

VISTAS  
PRINCIPALES



ZONA DE  
SEGURIDAD



DESCRIPCIÓN  
DE MATERIALES

- Paneles PEHD 15mm
- Pilares estructurales acero galvanizado
- Estructura metálica y barra de bomberos tubo acero inox AISI 304
- Rampa deslizamiento PEHD 15mm
- Tornillería galvanizada posibilidad de acero inox AISI 304
- Suelo tablero fenólico antideslizante

CERTIFICADO  
VIGENTE

Codigo de certificado Provisional

EMPRESA  
CERTIFICADORA



REF.: MEC-007

**COMPLEJO 7**