



**DESCRIPCIÓN** Complejo formado por dos torres, unido por pasarela, acompañado de dos salidas de tobogán, acceso de red trepa estructura madera, escalerilla de acceso y barra de bomberos.

**INFORMACIÓN  
GENERAL**

Edades de uso  
1 -5 años

nº usuarios  
12 usuarios

**ACTIVIDADES  
LÚDICAS**

- relacionarse
- juego por turnos
- trepar
- deslizarse

**NORMATIVA  
VIGENTE**

UNE-EN-1176 / 2009  
UNE-EN-1177 / 2009

**DIMENSIONES  
Y SEGURIDAD**

Dimensiones  
5,97 x 4,11 m

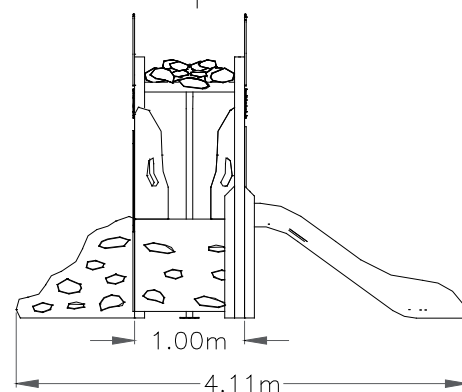
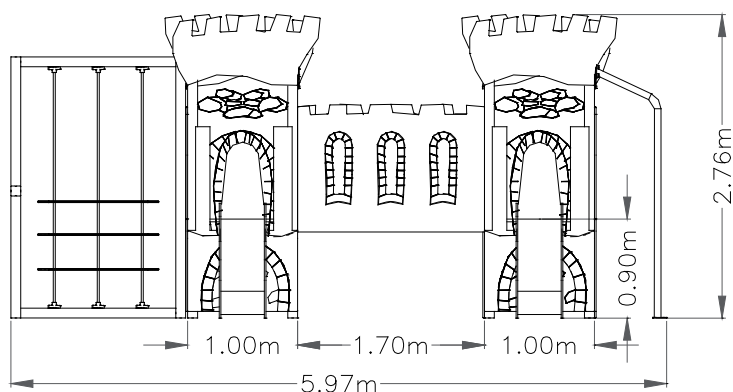
Zona de seguridad  
6,61 x 8,96 m

A.C.L  
0.9m (torres)

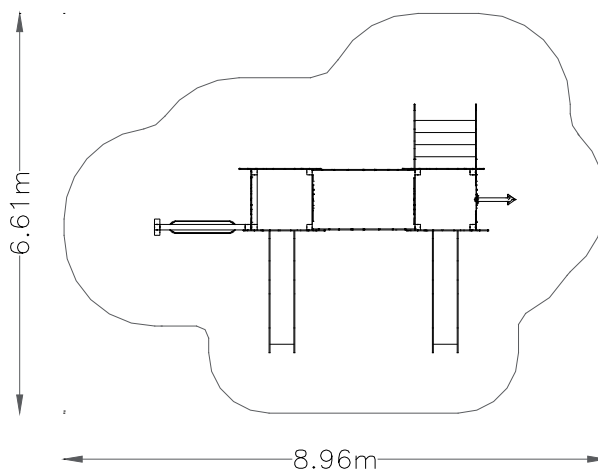
**REF.: MED-002  
MEDIEVO 02**

VISTAS  
PRINCIPALES

SERIE MEDIEVO  
ficha técnica



ZONA DE  
SEGURIDAD



DESCRIPCIÓN  
DE MATERIALES

- Paneles  
PEHD
- Pilares estructurales  
MADERA LAMINADA DE 90x90
- Suelos  
Talbero contrachapado fenolico
- Barras complejo y barra de bomberos  
tubo acero inox AISI 304
- Rampa deslizamiento  
PEHD 15mm
- Tornillería y herrajes anclaje  
galvanizada

CERTIFICADO  
VIGENTE

CP-15-162

EMPRESA  
CERTIFICADORA



REF.: MED-002  
MEDIEVO 02

Producto sujeto a modificación sin previo aviso