


**DESCRIPCIÓN**

Complejo formado por una gran torre central y una torres lateral, dispone de un tobagan/deslizante doble y uno simple, una red trepa, psarela de union a distinto nivel, dos cuerdas trega curvas de acceso y acceso escalerialla.

**INFORMACIÓN GENERAL**

Edades de uso  
1-12 años

nº usuarios  
16 usuarios

**ACTIVIDADES LÚDICAS**

- relacionarse
- juego por turnos
- trepar
- deslizarse

**NORMATIVA VIGENTE**

UNE-EN-1176 / 2009  
UNE-EN-1177 / 2009

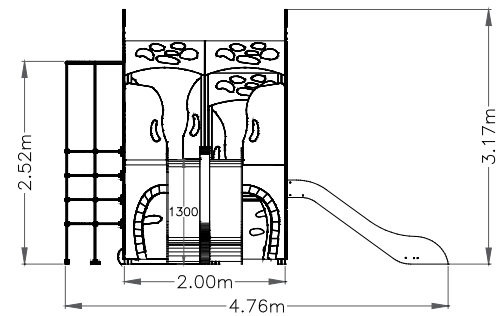
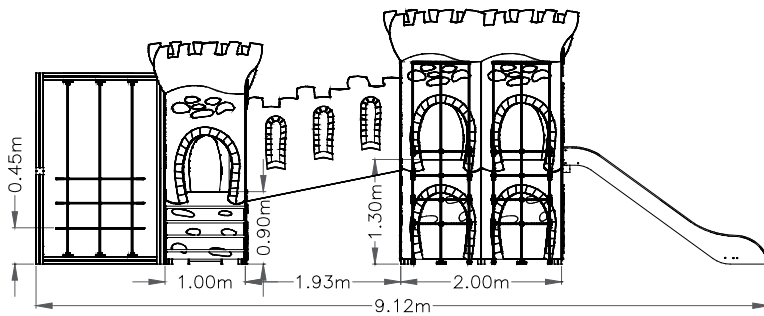
**DIMENSIONES Y SEGURIDAD**

9,12 x 4,76 m

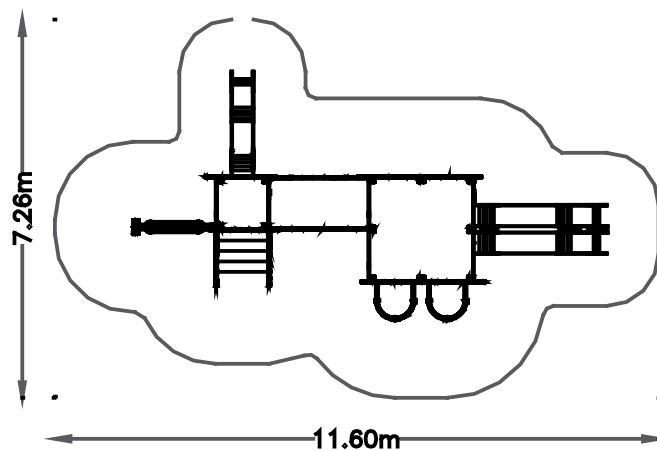
Zona de seguridad  
7,26 x 11,60 m

A.C.L  
1,30m (torres)

**REF.: MED-007**  
**MEDIEVO 7**



ZONA DE  
SEGURIDAD



DESCRIPCIÓN  
DE MATERIALES

- Paneles  
PEHD
- Pilares estructurales  
MADERA LAMINADA DE 90x90
- Barras complejo y barra de bomberos  
tubo acero inox AISI 304
- Rampa deslizamiento  
PEHD 15mm
- Tornillería y herrajes anclaje  
galvanizada
- Suelo  
tablero fenólico antideslizante

CERTIFICADO  
VIGENTE

SELLOS



EMPRESA  
CERTIFICADORA



REF.: MED-007  
MEDIEVO 7