



DESCRIPCIÓN conjunto formado por dos torres unidas mediante un tubo por el cual los niños podrán pasar de una torre a otra, acceso a la primera torre mediante un rocodromo, y salida de ambas torres mediante un tobogán, barra de bomberos, y al lado de una de las torres una red trepa.

INFORMACIÓN GENERAL

 Edades de uso
 3 -12 años

 nº usuarios
 10 usuarios

ACTIVIDADES LÚDICAS

- deslizarse
- relacionarse
- juego por turnos
- escalar

NORMATIVA VIGENTE

 UNE-EN-1176 / 2009
 UNE-EN-1177 / 2009

DIMENSIONES Y SEGURIDAD

 Dimensiones del juego
 3,45 x 6,53m

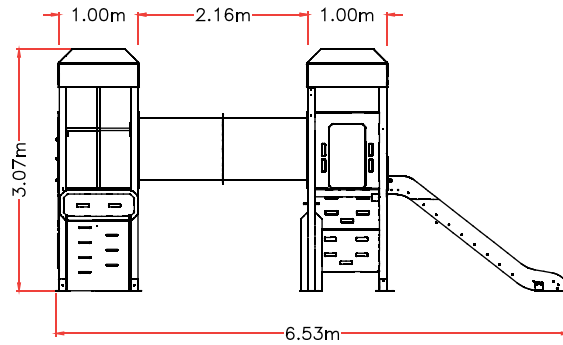
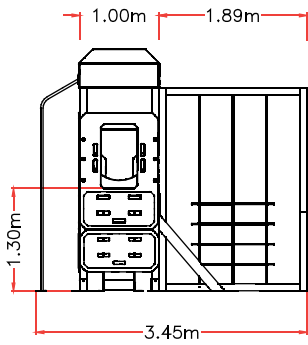
 Zona de seguridad
 6,39x 9,00m

 A.C.L
 1,30m (torres)

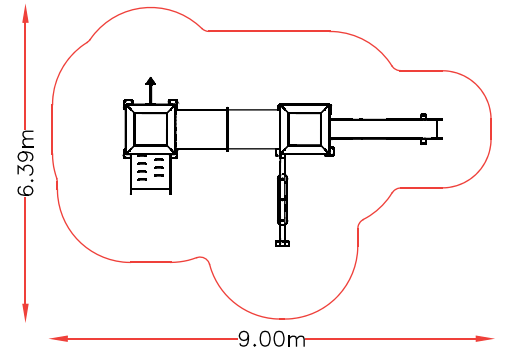
REF.: MIN-012

MINIM PLUS 2

VISTAS
PRINCIPALES



ZONA DE
SEGURIDAD



DESCRIPCIÓN
DE MATERIALES

- Paneles y techo
PEHD 15mm
- Pilares estructurales
Madera Laminada 90x90
- Barras complejo y barra de bomberos
tubo acero inox AISI 304
- Rampa deslizamiento
PEHD 15mm
- Tornillería y herrajes anclaje
galvanizada
- Suelo
tablero fenólico antideslizante

CERTIFICADO
VIGENTE

EMPRESA
CERTIFICADORA



REF.: MIN-012

MINIM PLUS 2