

DESCRIPCIÓN torre con acceso de escalerilla y tobogán de salida, conformada con una pasarela lateral y barra bomberos.

**INFORMACIÓN
GENERAL**

 Edades de uso
 1 -5 años

 nº usuarios
 6 usuarios

**ACTIVIDADES
LÚDICAS**

- deslizarse
- relacionarse
- juego por turnos
- escalar

**NORMATIVA
VIGENTE**

 UNE-EN-1176 / 2009
 UNE-EN-1177 / 2009

**DIMENSIONES
Y SEGURIDAD**

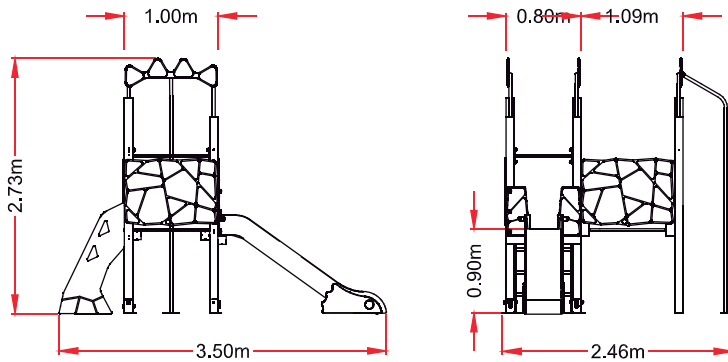
 Dimensiones del juego
 3,5 x 2,46 m

 Zona de seguridad
 5,38 x 6,00m

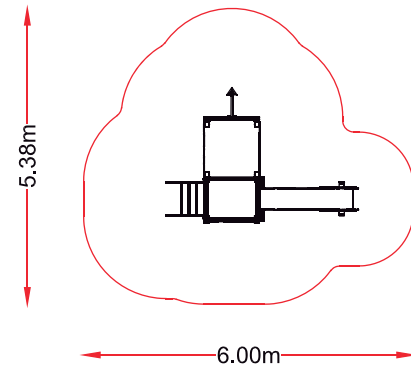
 A.C.L
 0,9 m (torres)

REF.: MUU-003
“MUUN”

VISTAS
PRINCIPALES



ZONA DE
SEGURIDAD



DESCRIPCIÓN
DE MATERIALES

- Paneles y techo
PEHD 15mm
- Pilares estructurales
Madera Laminada 90x90
- Barras complejo y barra de bomberos
tubo acero inox AISI 304
- Rampa deslizamiento
PEHD 15mm
- Tornillería y herrajes anclaje
galvanizada
- Suelo
tablero fenólico antideslizante

CERTIFICADO
VIGENTE

Código de certificado

EMPRESA
CERTIFICADORA



REF.: MUUN-003
"MUUN"