

DESCRIPCIÓN Torre con acceso de escalerita, tobogán de salida y una red trepa en el lateral estructura principal de madera laminada.

INFORMACIÓN GENERAL

Edades de uso
1 -5 años

nº usuarios
6 usuarios

ACTIVIDADES LÚDICAS

- deslizarse
- relacionarse
- juego por turnos
- escalar

NORMATIVA VIGENTE

UNE-EN-1176 / 2009
UNE-EN-1177 / 2009

DIMENSIONES Y SEGURIDAD

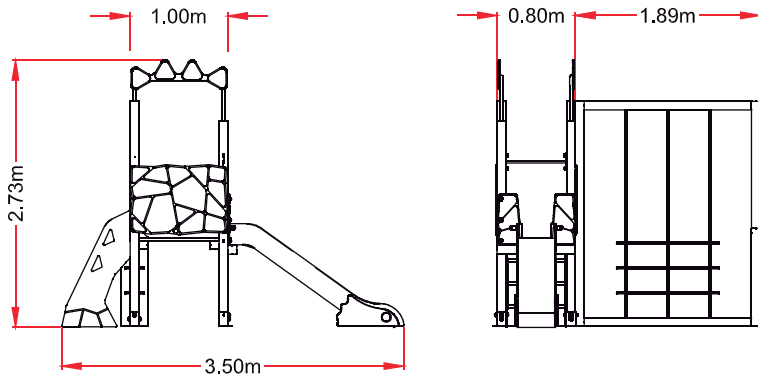
Dimensiones del juego
2,7 x 3,5 m

Zona de seguridad
5,70 x 6,65 m

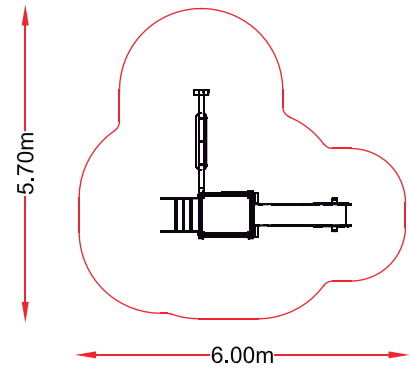
A.C.L
0,9 m (torres)

REF.: MUU-004
“MUUN 04”

VISTAS
PRINCIPALES



ZONA DE
SEGURIDAD



DESCRIPCIÓN
DE MATERIALES

- Paneles y techo
PEHD 15mm
- Pilares estructurales
Madera Laminada 90x90
- Barras complejo y barra de bomberos
tubo acero inox AISI 304
- Rampa deslizamiento
PEHD 15mm
- Tornillería y herrajes anclaje
galvanizada
- Suelo
tablero fenólico antideslizante
- Cuerdas
Nylon

CERTIFICADO
VIGENTE

EMPRESA
CERTIFICADORA



REF.: MUU-004
"MUUN 04"