



**DESCRIPCIÓN** casita de un módulo con estructura principal formada con madera laminada y suelo cuadrado, con una escalera para entrada y un tobogán de salida.

**INFORMACIÓN GENERAL**

Edades de uso  
1-5 años

nº usuarios  
4 usuarios

**ACTIVIDADES LÚDICAS**

- deslizarse
- relacionarse
- juego por turnos
- escalar

**NORMATIVA VIGENTE**

UNE-EN-1176 / 2009  
UNE-EN-1177 / 2009

**DIMENSIONES Y SEGURIDAD**

Dimensiones del juego  
1,14 x 2,73m

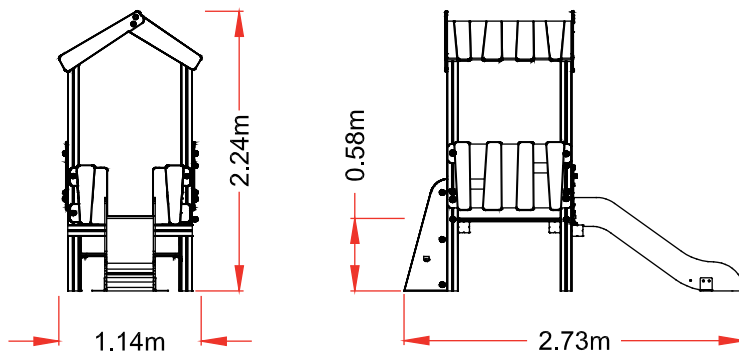
Zona de seguridad  
4,04 x 5,23m

A.C.L  
<0,60m

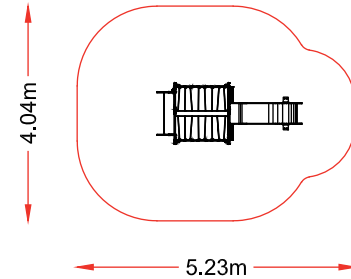
REF.: NOM-002

**“NOMOS”**

VISTAS  
PRINCIPALES



ZONA DE  
SEGURIDAD



DESCRIPCIÓN  
DE MATERIALES

- Paneles y techo  
PEHD 15mm
- Pilares estructurales  
Madera Laminada 90x90
- Barras complejo y barra de bomberos  
tubo acero inox AISI 304
- Rampa deslizamiento  
PEHD 15mm
- Tornillería y herrajes anclaje  
galvanizada
- Suelo  
tablero fenólico antideslizante

CERTIFICADO  
VIGENTE

EMPRESA  
CERTIFICADORA



REF.: NOM-002  
"NOMOS"