

**DESCRIPCIÓN** Tobogán con forma de ola, estructura principal de polietileno, escalera de tablero antideslizante y barra metálica de acero inox.

**INFORMACIÓN GENERAL**

Edades de uso  
1 - 5 años

nº usuarios  
2 usuarios

**ACTIVIDADES LÚDICAS**

- deslizarse
- relacionarse
- juego por turnos
- trepar

**NORMATIVA VIGENTE**

UNE-EN-1176 / 2009  
UNE-EN-1177 / 2009

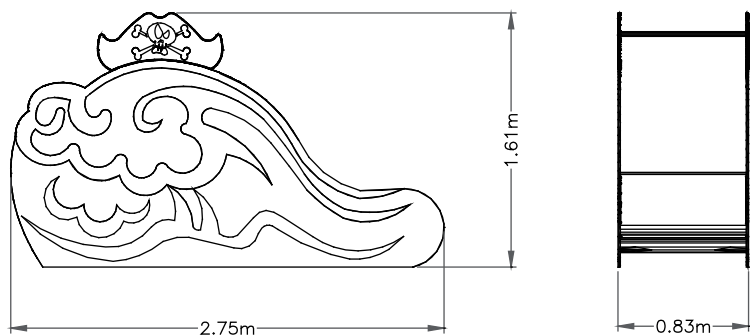
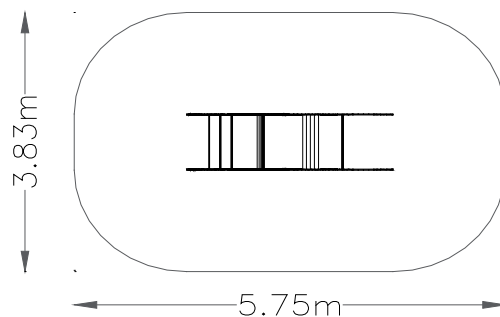
**DIMENSIONES Y SEGURIDAD**

Dimensiones del juego  
1,60 x 2,75 m

Zona de seguridad  
3,83 x 5,75

REF.: PIR-004

**Tobogan Ola**

VISTAS  
PRINCIPALESZONA DE  
SEGURIDADDESCRIPCIÓN  
DE MATERIALESPaneles  
PEHD 15mmBarras metálica  
tubo acero inox AISI 304Rampa deslizamiento  
PEHD 15mmTornillería  
galvanizada  
posibilidad de acero inox AISI 304Suelo  
tablero fenólico antideslizante+CERTIFICADO  
VIGENTEEMPRESA  
CERTIFICADORA

REF.: PIR-004

**Tobogán Ola**