



DESCRIPCIÓN Tobogán con forma de ola, estructura principal de polietileno, escalera de tablero antideslizante y barra metálica de acero inox.

INFORMACIÓN GENERAL

Edades de uso
1 - 5 años

nº usuarios
2 usuarios

ACTIVIDADES LÚDICAS

- deslizarse
- relacionarse
- juego por turnos
- trepar

NORMATIVA VIGENTE

UNE-EN-1176 / 2009
UNE-EN-1177 / 2009

DIMENSIONES Y SEGURIDAD

Dimensiones del juego
1,27 x 1,03 m

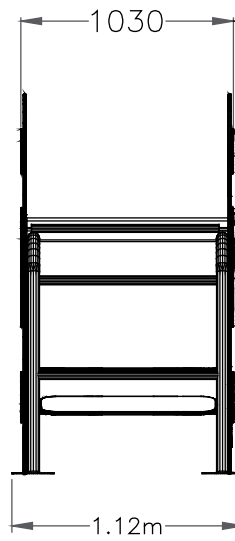
Zona de seguridad
4,72 x 4,03

A.C.L
<0,6 m

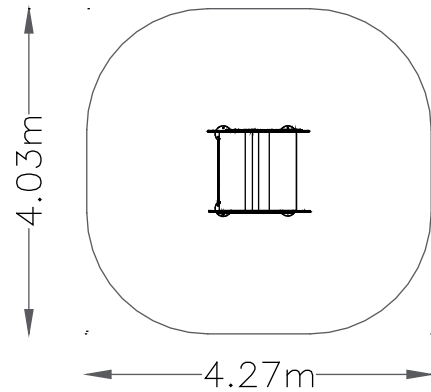
REF.: PIR-005

Casita Mapa

VISTAS
PRINCIPALES



ZONA DE
SEGURIDAD



DESCRIPCIÓN
DE MATERIALES

Paneles
PEHD 15mm

Barras metálica
tubo acero inox AISI 304

Tornillería
galvanizada
posibilidad de acero inox AISI 304

CERTIFICADO
VIGENTE

EMPRESA
CERTIFICADORA



REF.: PIR-005

Casita Mapa

Producto sujeto a modificación sin previo aviso