



DESCRIPCIÓN Conjunto de mesa y dos asientos, con estructura metálica

INFORMACIÓN  
GENERAL nº usuarios: 2

ACTIVIDADES  
LÚDICAS · agilidad mental  
- juego por turnos  
- relacionarse

NORMATIVA  
VIGENTE UNE-EN-1176 / 2009  
UNE-EN-1177 / 2009

REF.: ACC-005  
**AJEDREZ M1**

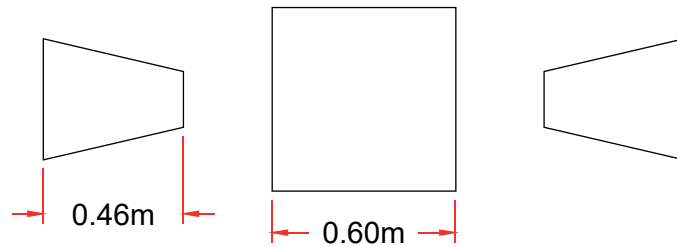
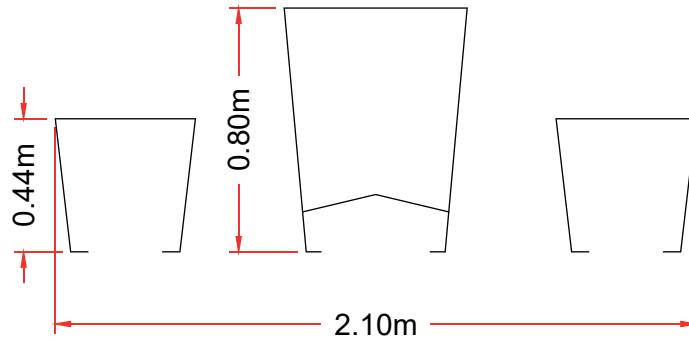
EMPRESA  
CERTIFICADORA



Producto sujeto a modificación sin previo aviso

p1

VISTA PRINCIPAL



DESCRIPCIÓN DE MATERIALES Chapa acero lacada

EMPRESA  
CERTIFICADORA



REF.: ACC-005

**AJEDREZ M1**