

**DESCRIPCIÓN** complejo 1 torres con estructura principal metálica formada por 4 postes y suelo cuadrado, - con dos rampas de acceso apto para silla de ruedas, incorpora panel para juego 3 en ralla.

**INFORMACIÓN GENERAL**

Edades de uso  
5 -12 años

nº usuarios  
7 usuarios

**ACTIVIDADES LÚDICAS**

- deslizarse
- relacionarse
- juego por turnos
- trepar

**NORMATIVA VIGENTE**

UNE-EN-1176 / 2009  
UNE-EN-1177 / 2009

**DIMENSIONES Y SEGURIDAD**

Dimensiones del juego  
5x37 x 2,21 m

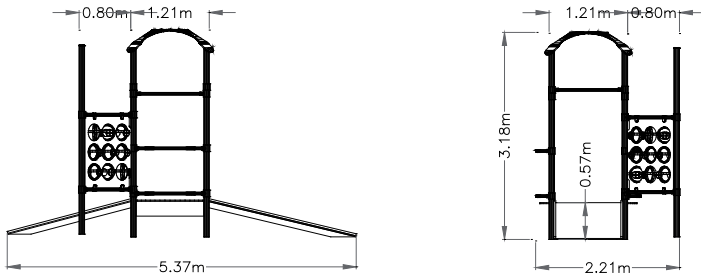
Zona de seguridad  
5,20 x 8,36m

A.C.L  
1,30m (torres)

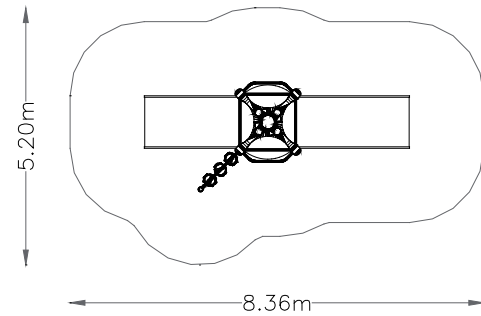
REF.: MEC-010

**MEC-AND TLN2**

VISTAS  
PRINCIPALES



ZONA DE  
SEGURIDAD



DESCRIPCIÓN  
DE MATERIALES

- Paneles  
PEHD 15mm
- Pilares estructurales  
acero galvanizado
- Estructura metálica y barra de bomberos  
tubo acero inox AISI 304
- Rampa deslizamiento  
PEHD 15mm
- Tornillería  
galvanizada  
posibilidad de acero inox AISI 304
- Suelo  
tablero fenólico antideslizante

CERTIFICADO  
VIGENTE

Código de certificado  
provisional

EMPRESA  
CERTIFICADORA



REF.: MEC-010

**MEC-AND TLN2**