



DESCRIPCIÓN conjunto formado por dos torres de distinta altura unidas mediante un tubo por el cual los niños podrán pasar de una torre a otra, acceso al conjunto mediante rocodromo, y rampa especial para que puedan acceder incluso niños que tengan algún tipo de limitación.

INFORMACIÓN GENERAL

 Edades de uso
 1 -5 años

 nº usuarios
 10 usuarios

ACTIVIDADES LÚDICAS

- deslizarse
- relacionarse
- juego por turnos
- escalar

NORMATIVA VIGENTE

 UNE-EN-1176 / 2009
 UNE-EN-1177 / 2009

DIMENSIONES Y SEGURIDAD

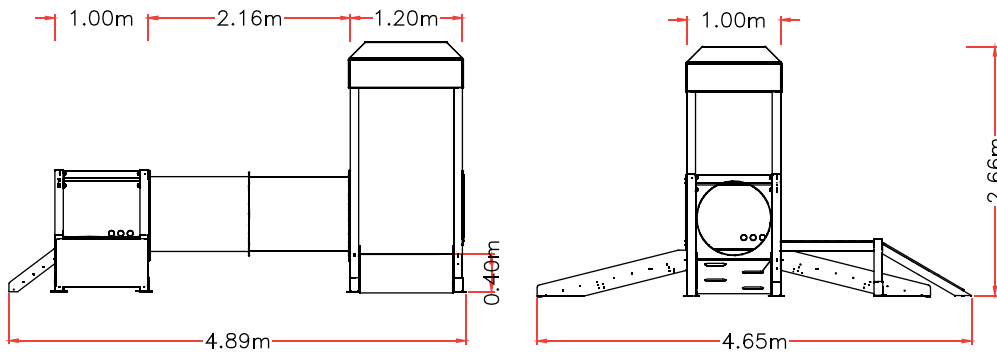
 Dimensiones del juego
 4,65 x 4,89m

 Zona de seguridad
 7,65 x 7,82m

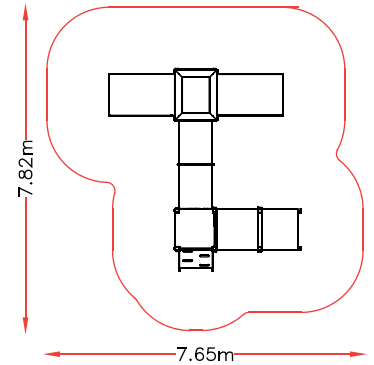
 A.C.L
 0,60m (torres)

REF.: MIN-004
MINIM 4

VISTAS
PRINCIPALES



ZONA DE
SEGURIDAD



DESCRIPCIÓN
DE MATERIALES

- Paneles y techo
PEHD 15mm
- Pilares estructurales
Madera Laminada 90x90
- Barras complejo y barra de bomberos
tubo acero inox AISI 304
- Rampa deslizamiento
PEHD 15mm
- Tornillería y herrajes anclaje
galvanizada
- Suelo
tablero fenólico antideslizante

CERTIFICADO
VIGENTE

EMPRESA
CERTIFICADORA



REF.: MIN-004
MINIM 4