



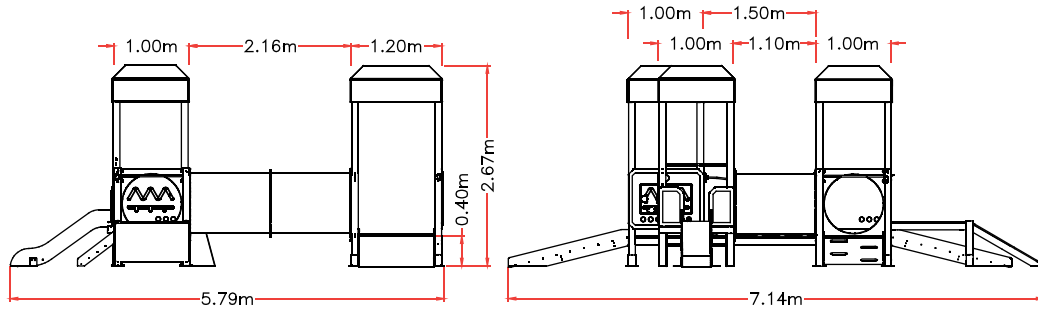
DESCRIPCIÓN conjunto formado por cuatro torres una de distinta altura unidas mediante pasarela de cuerdas y dos tubos por los cuales los niños podrán pasar hacia una torre, acceso al conjunto mediante rocodromo, y rampas especiales para que puedan acceder incluso niños que tengan algún tipo de limitación, incluyendo paneles interactivos, salida de una de las torres mediante un tobogán.

INFORMACIÓN GENERAL	Edades de uso 1 -12años	ACTIVIDADES LÚDICAS	<ul style="list-style-type: none"> · deslizarse · relacionarse · juego por turnos · escalar 	NORMATIVA VIGENTE	UNE-EN-1176 / 2009 UNE-EN-1177 / 2009
	nº usuarios 17 usuarios				

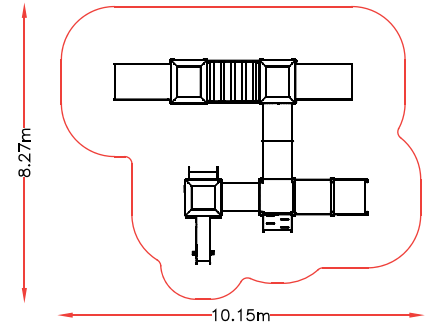
DIMENSIONES Y SEGURIDAD	Dimensiones del juego 7,14 x 5,79m	Zona de seguridad 8,27 x 10,15m	A.C.L 1,30m (torres)

REF.: MIN-006
MINIM 6

VISTAS
PRINCIPALES



ZONA DE
SEGURIDAD



DESCRIPCIÓN
DE MATERIALES

Paneles y techo
PEHD 15mm

Pilares estructurales
Madera Laminada 90x90

Barras complejo y barra de bomberos
tubo acero inox AISI 304

Rampa deslizamiento
PEHD 15mm

Tornillería y herrajes anclaje
galvanizada

Suelo
tablero fenólico antideslizante

CERTIFICADO
VIGENTE

EMPRESA
CERTIFICADORA



REF.: MIN-006
MINIM 6