



**DESCRIPCIÓN** conjunto de dos torres de distinta altura con estructura principal formada madera laminada y suelo cuadrado, con un rocodromo de acceso a torre y con un tobogán de salida, pasarela y barra de bomberos

**INFORMACIÓN GENERAL**

 Edades de uso  
 3 -12 años

 nº usuarios  
 8 usuarios

**ACTIVIDADES LÚDICAS**

- deslizarse
- relacionarse
- juego por turnos
- escalar

**NORMATIVA VIGENTE**

 UNE-EN-1176 / 2009  
 UNE-EN-1177 / 2009

**DIMENSIONES Y SEGURIDAD**

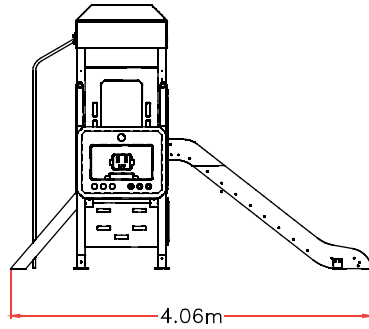
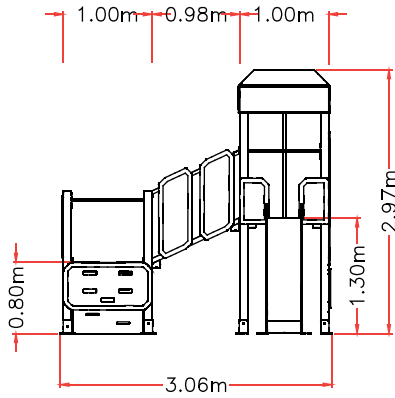
 Dimensiones del juego  
 3,06 x 4,06m

 Zona de seguridad  
 6,01 x 6,55m

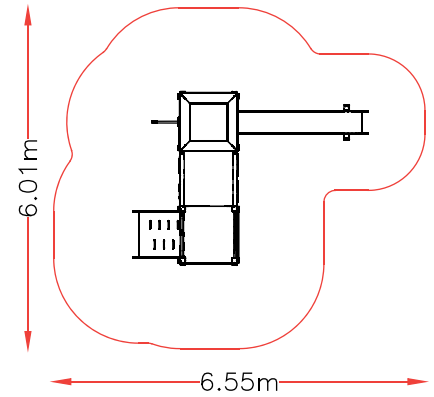
 A.C.L  
 1,30m (torres)

**REF.: MIN-011**
**MINIM 11**

VISTAS  
PRINCIPALES



ZONA DE  
SEGURIDAD



DESCRIPCIÓN  
DE MATERIALES

- Paneles y techo  
PEHD 15mm
- Pilares estructurales  
Madera Laminada 90x90
- Barras complejo y barra de bomberos  
tubo acero inox AISI 304
- Rampa deslizamiento  
PEHD 15mm
- Tornillería y herrajes anclaje  
galvanizada
- Suelo  
tablero fenólico antideslizante

CERTIFICADO  
VIGENTE

Codigo de certificado

EMPRESA  
CERTIFICADORA



REF.: MIN-011  
**MINIM 11**