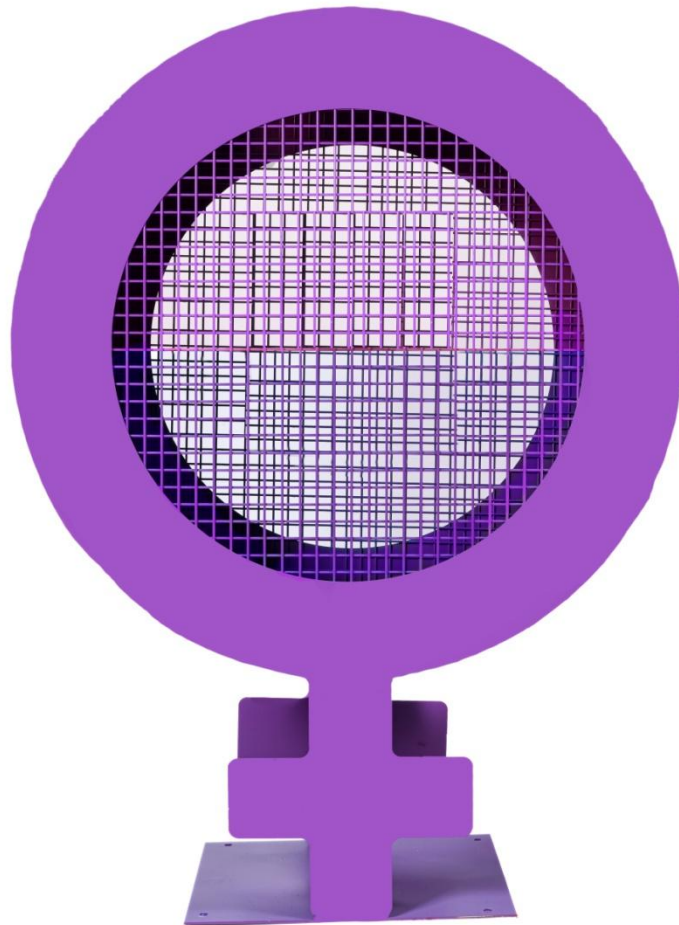
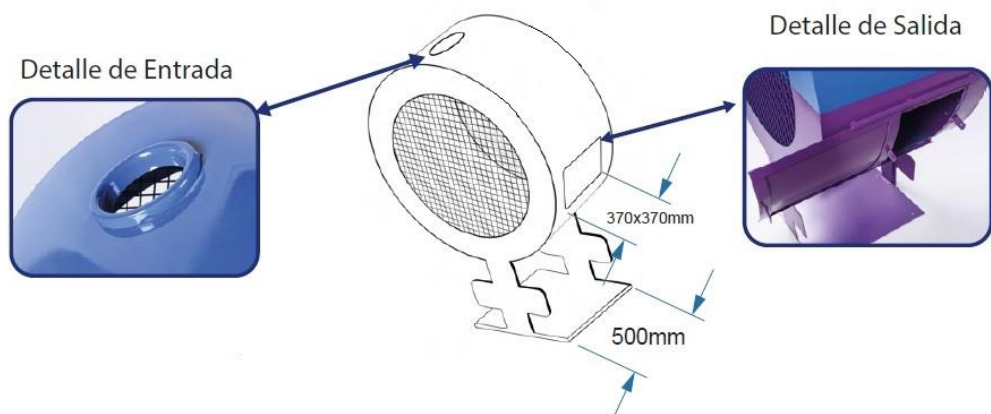
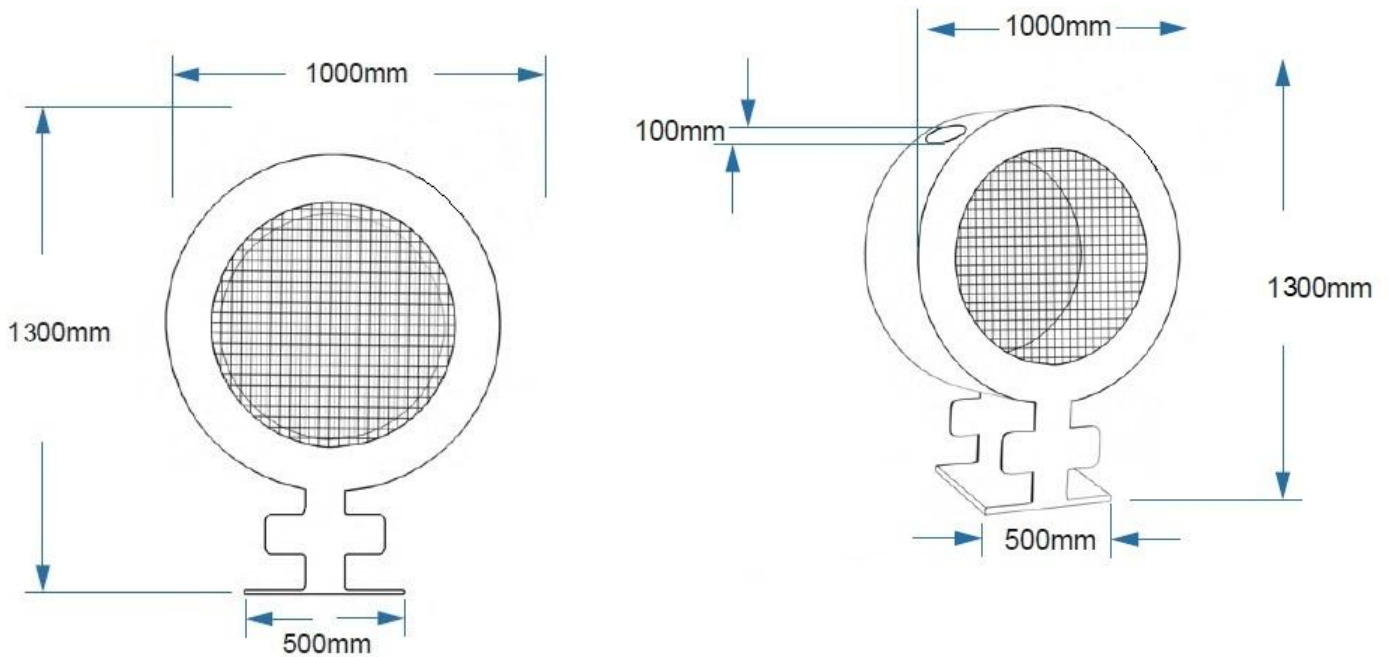




COBOSPLAY

Contenedor de Tapones





Descripción

Contenedor metálico para el reciclaje de tapones.

REF. UKCOR-008

- Estructura en Acero 2mm.
- Malla de 2x2 mm. unida con chapa de 1 mm.
- Base sujeción 500x500 mm.
- Acabado acero pintado para una larga durabilidad.
- Medidas de 1300x500mm D. 1000mm..