



## Contenedor de Cenizas

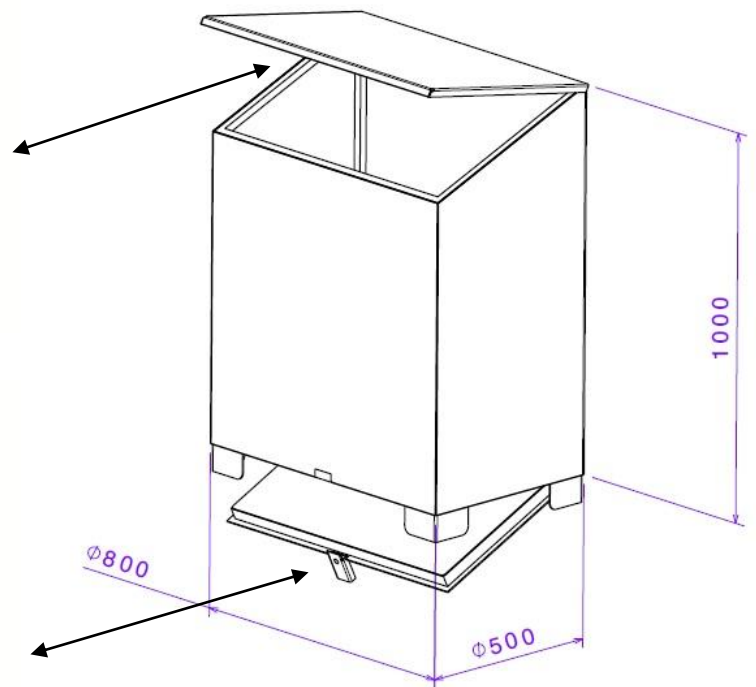




**COBOSPLAY**

Ficha Técnica

**REF. UKCOR-030**



## Descripción

Contenedor metálico destinado a la recogida de cenizas.

**REF. UKCOR-030**

- Fabricado en acero 2 mm.
- Estructura tubular de 20x20 mm.
- Vaciado por puerta situada en la parte inferior.
- Acabado en Oxidón negro-forja para una larga durabilidad.
- Medidas: 800x500x1000 mm.

[www.cobosplay.com](http://www.cobosplay.com)