



DESCRIPCIÓN casita de dos módulos con estructura principal formada de madera laminada y suelo cuadrado, con escalera y rocódromo para entrada y salida a casita

INFORMACIÓN GENERAL

Edades de uso
1 -5 años

nº usuarios
8 usuarios

ACTIVIDADES LÚDICAS

- relacionarse
- juego por turnos
- deslizarse
- escalar

NORMATIVA VIGENTE

UNE-EN-1176 / 2009
UNE-EN-1177 / 2009

DIMENSIONES Y SEGURIDAD

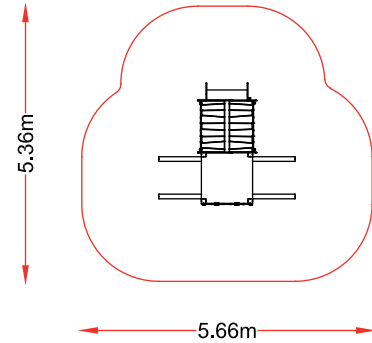
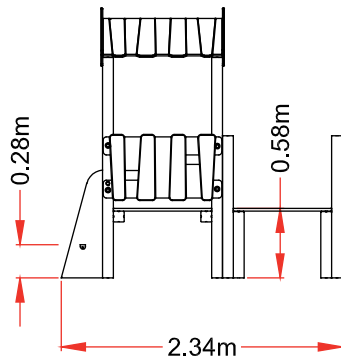
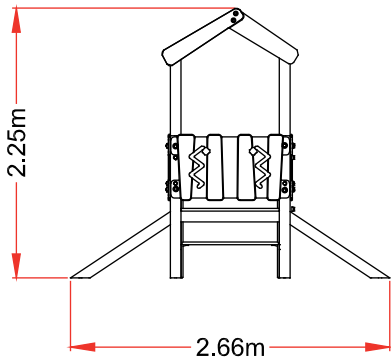
Dimensiones del juego
2,66 x 2,34m

Zona de seguridad
5,36 x 5,66m

A.C.L
0,60m (torre)

REF.: NOM-003
“NOMOS”

VISTAS
PRINCIPALES



ZONA DE
SEGURIDAD

DESCRIPCIÓN
DE MATERIALES

- Paneles y techo
PEHD 15mm
- Pilares estructurales
Madera Laminada 90x90
- Barras complejo y
tubo acero inox AISI 304
- Rampa deslizamiento
PEHD 15mm
- Tornillería y herrajes anclaje
galvanizada
- Suelo
tablero fenólico antideslizante

CERTIFICADO Vigente
Codigo de certificado

LOGOTIPOS



SELLOS

EMPRESA
CERTIFICADORA



REF.: NOM-003
"NOMOS"