



DESCRIPCIÓN casita de dos módulos con pasarela y estructura principal formada madera laminada y suelo cuadrado, con tobogan para salida de casita

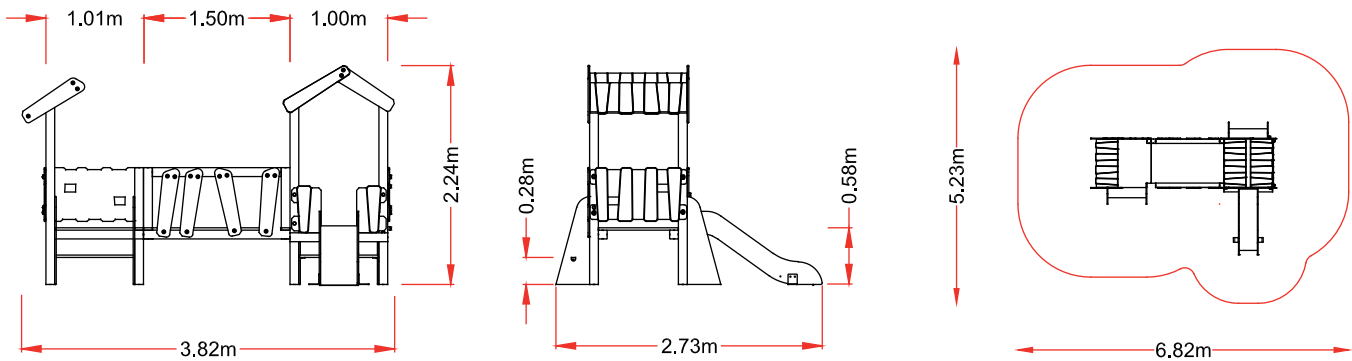
INFORMACIÓN GENERAL	Edades de uso	ACTIVIDADES LÚDICAS	<ul style="list-style-type: none"> · relacionarse · juego por turnos · deslizarse · escalar 	NORMATIVA VIGENTE	UNE-EN-1176 / 2009 UNE-EN-1177 / 2009
	1 -5 años				
	nº usuarios				
	8 usuarios				

DIMENSIONES Y SEGURIDAD	Dimensiones del juego	Zona de seguridad	A.C.L
	3,82 x 2,73m		

REF.: NOM-004
“NOMOS”

VISTAS
PRINCIPALES

ZONA DE
SEGURIDAD



DESCRIPCIÓN
DE MATERIALES

- Paneles y techo
PEHD 15mm
- Pilares estructurales
Madera Laminada 90x90
- Barras complejo y
tubo acero inox AISI 304
- Rampa deslizamiento
PEHD 15mm
- Tornillería y herrajes anclaje
galvanizada
- Suelo
tablero fenólico antideslizante

CERTIFICADO VIGENTE

Código de certificado

EMPRESA
CERTIFICADORA



REF.: NOM-004
"NOMOS"