

Columpio (edad 6-12 años)

Ref. PKANA4016

Última revisión: 01/02/2020 Pág. 1/2

EN-1176-1: 2017
EN-1176-2: 2017+AC: 2019
EN-1176-3: 2017



SERIE
ANIMALS
SERIES

Información técnica.

Estructura: Fabricada en tubo de acero de Ø90 mm. curvada y soldada a la placa de anclaje.

Acabado: En pintura al horno en varios colores.

Columpio: Asiento en goma inyectada con refuerzo de aluminio y cadenas de acero galvanizado.

Datos técnicos.

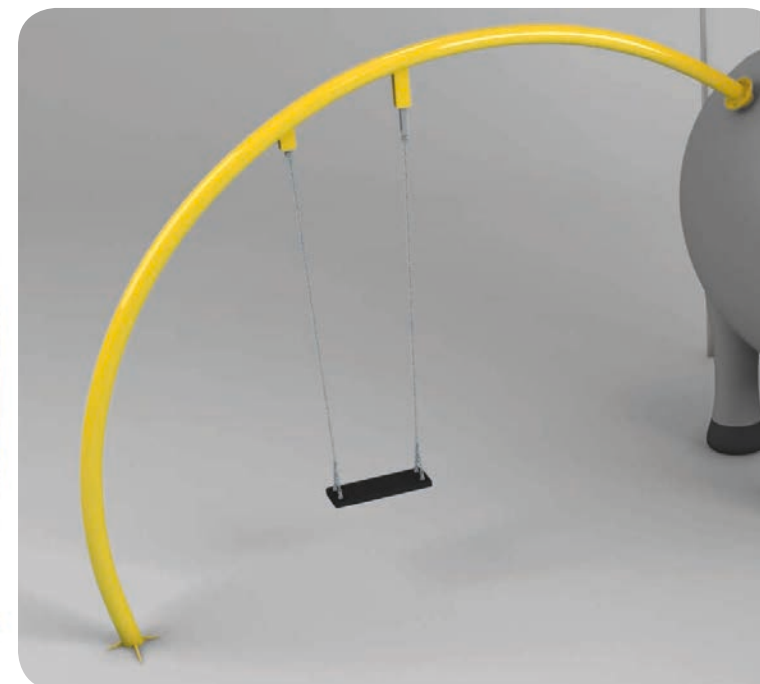
Montaje: 2 pers.

Peso: 175 Kg.

Altura total: 2,54 m.

Altura libre de caída: 1,35 m.

Dimensiones: h2,54 x 3,15 x Ø 0,09 m.



Ejemplo de instalación

ACCESORIOS



COBOSPLAY

Rda.de la Damunt, 58

08519-Folgueroles
(Barcelona)

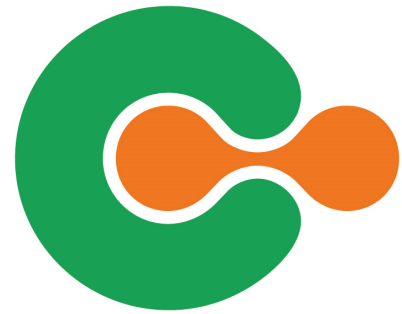
+34 613 31 96 07

+34 616 36 77 22

info@cobosplay.com

www.cobosplay.com

La empresa se reserva el derecho de realizar cualquier modificación o cambio en sus productos.



Columpio (edad 6-12 años)

Ref. PKANA4016

SERIE
ANIMALS
SERIES

Última revisión: 01/02/2020 Pág. 2/2

EN-1176-1: 2017

EN-1176-2: 2017+AC: 2019

EN-1176-3: 2017



Instalación.

Fijada al módulo del animal mediante 6 tornillos. Anclada a la solera mediante 4 pernos. Acabado con revestimiento de material compactado ya sea caucho continuo o loseta.

Mantenimiento.

-Revisión: Se deberá comprobar todas las sujeciones, tornillos y pernos periódicamente y, si fuera necesario, volverlos a apretar y ajustar, anotando la fecha para llevar un control.

Inspecciones.

1. Inspección visual de rutina. Se realizará una inspección ocular y funcional con el fin de comprobar que no ha sufrido ningún daño por vandalismo.
2. Inspección funcional. Esta inspección se realizará con una periodicidad de 1 a 3 meses y se debería prestar atención a los componentes "sellados de por vida" y los equipos que su estabilidad dependa de un poste.
3. Inspección anual. Se realizará una inspección completa de todo el conjunto con el fin de comprobar que reúne todos los apartados de la norma y que no ha sufrido modificación.



COBOSPLAY

Rda.de la Damunt, 58

08519-Folgueroles
(Barcelona)

+34 613 31 96 07

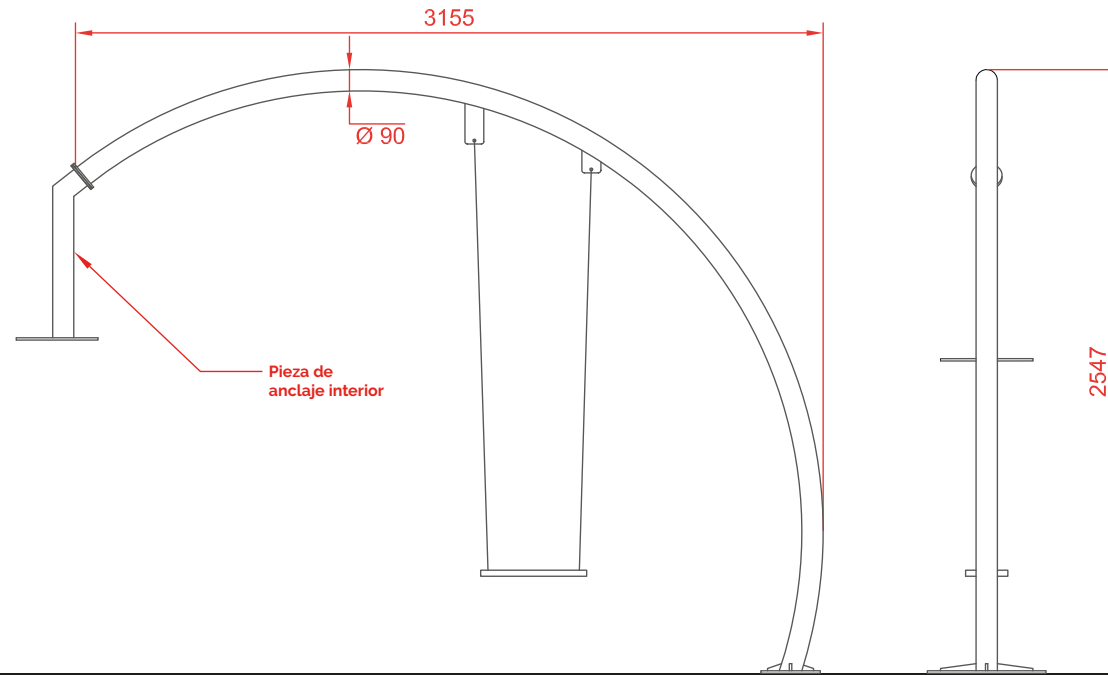
+34 616 36 77 22

info@cobosplay.com

www.cobosplay.com

La empresa se reserva el derecho de realizar cualquier modificación o cambio en sus productos.

Dimensiones generales (mm.)



ACCESORIOS