

Columpio Alitas (edad 6-12 años)

Ref. PKANC4004

Última revisión: 01/02/2020

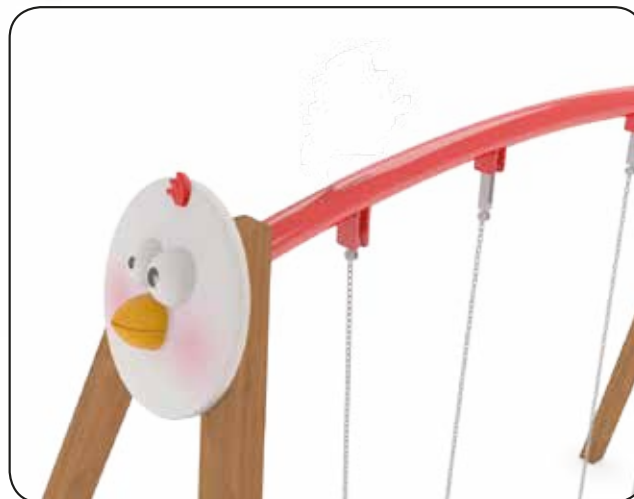
Pág. 1/3

EN-1176-1: 2018

EN-1176-2: 2017+AC: 2019



SERIE
ANIMALS
SERIES



Información técnica.

Estructura: Patas en madera de pino tratada en autoclave nivel IV. Viga de acero con tratamiento electrocincado y acabado en pintura al horno.

Asiento: En polietileno de alta densidad con alma de aluminio.

Cadenas: De acero galvanizado.

Tornillería: En acero cincado M8.

Anclajes: Placas de acero con acabado en pintura epoxi.

Datos técnicos.

Montaje: 2 pers. 1 hora.

Peso: 170 Kg.

Altura total: 2,51 m.

Altura libre de caída: 1,35 m.

Área de seguridad: 26,54 m².

Dimensiones pieza más grande: 2,35 m.

Disponibilidad de repuestos: 3 años.



 **COBOSPLAY**

Rda.de la Damunt, 58

08519-Folgueroles
(Barcelona)

+34 613 31 96 07

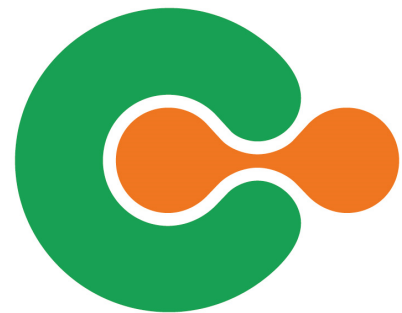
+34 616 36 77 22

info@cobosplay.com

www.cobosplay.com

La empresa se reserva el derecho de realizar cualquier modificación o cambio en sus productos.

COMPLEMENTOS



Columpio Alitas (edad 6-12 años)

Ref. PKANC4004

Última revisión: 01/02/2020

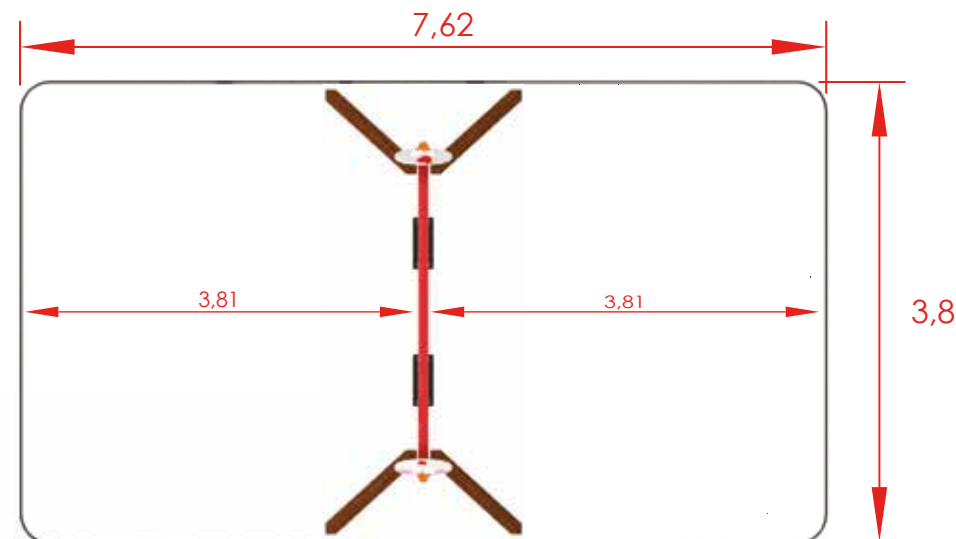
Pág. 2/3

EN-1176-1: 2018

EN-1176-2: 2017+AC: 2019

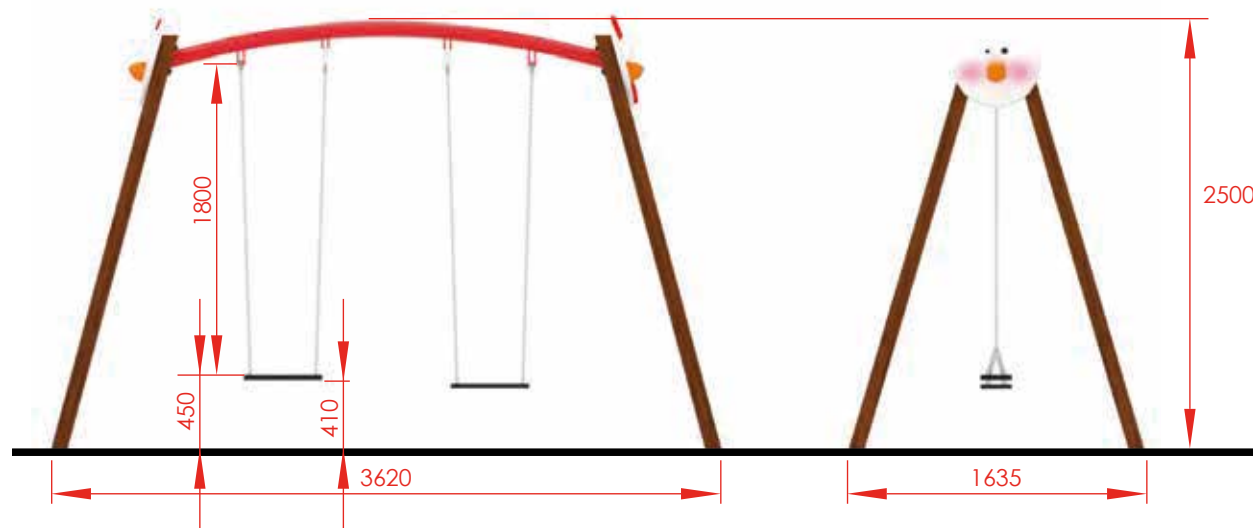


SERIE
ANIMALS
SERIES



Área de seguridad: 29 m²

Dimensiones generales
(en milímetros)



COBOSPLAY

Rda.de la Damunt, 58

08519-Folgueroles
(Barcelona)

+34 613 31 96 07

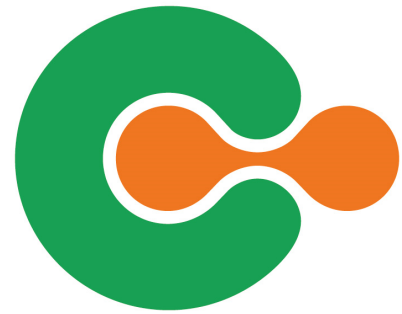
+34 616 36 77 22

info@cobosplay.com

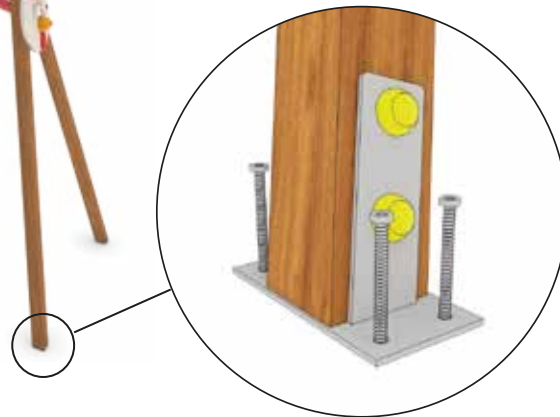
www.cobosplay.com

La empresa se reserva el
derecho de realizar cualquier
modificación o cambio en sus
productos.

COMPLEMENTOS

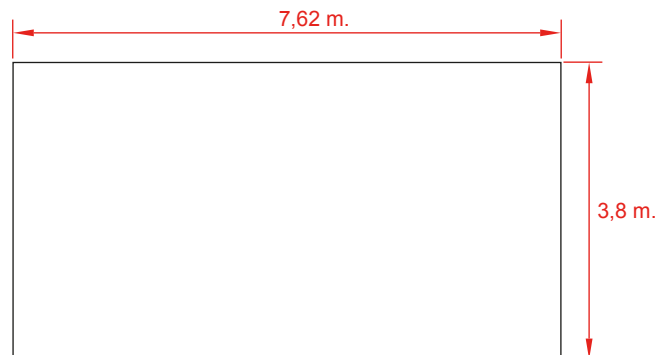


SERIE
ANIMALS
SERIES



Detalle del anclaje

Dimensiones de la solera de hormigón



Instalación.

Atornillado a solera de hormigón mediante tacos de expansión o varilla roscada y epoxi. Acabado con revestimiento de material compactado, ya sea caucho continuo o loseta.

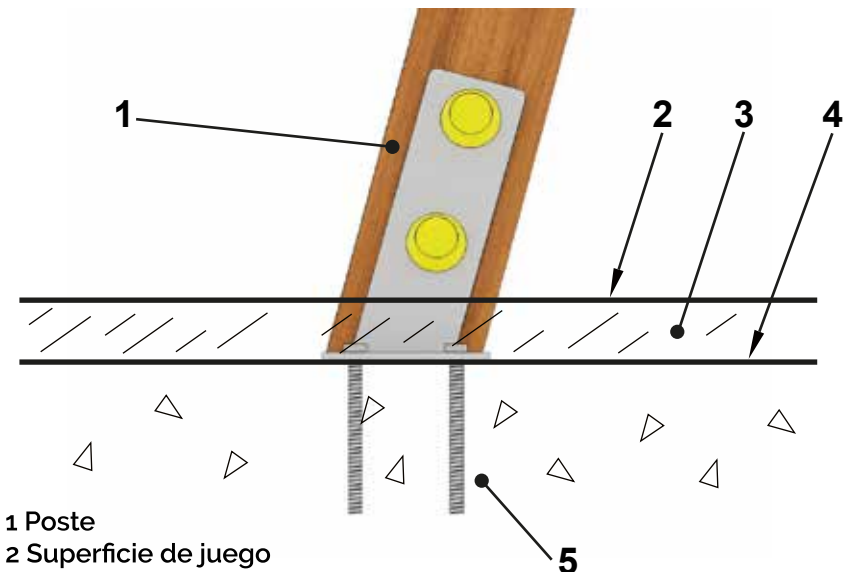
Mantenimiento.

-Revisión: Se deberá comprobar todas las sujeciones, tornillos y pernos periódicamente y, si fuera necesario, volverlos a apretar y ajustar, anotando la fecha para llevar un control.

Inspecciones.

1. Inspección visual de rutina. Se realizará una inspección ocular y funcional con el fin de comprobar que no ha sufrido ningún daño por vandalismo.
2. Inspección funcional. Esta inspección se realizará con una periodicidad de 1 a 3 meses y se debería prestar atención a los componentes "sellados de por vida" y los equipos que su estabilidad dependa de un poste.
3. Inspección anual. Se realizará una inspección completa de todo el conjunto con el fin de comprobar que reúne todos los apartados de la norma y que no ha sufrido modificación.

Detalle del anclaje



COMPLEMENTOS

 **COBOSPLAY**

Rda.de la Damunt, 58

08519-Folgueroles
(Barcelona)

+34 613 31 96 07

+34 616 36 77 22

info@cobosplay.com

www.cobosplay.com

La empresa se reserva el
derecho de realizar cualquier
modificación o cambio en sus
productos.