

## El Granero (edad 3-6 años)

Ref. PKANC4005

Última revisión: 01/02/2021

Pág. 1/2

EN-1176-1: 2018



SERIE  
**ANIMALS**  
SERIES



### Información técnica.

**Estructura:** En madera de pino tratada en autoclave. Revestimiento de paneles de polietileno PoliStone PlayTec de 20 mm. de espesor.

**Banco:** Tablero de madera wisa-multifloor.

**Tornillería:** En acero cincado M8.

**Anclajes:** Escuadras de polietileno de alta resistencia.

### Datos técnicos.

**Montaje:** 2 pers. 1 hora.

**Peso:** 150 Kg.

**Altura total:** 1,60 m.

**Altura libre de caída:** 0 m.

**Área de seguridad:** 12,16 m<sup>2</sup>

**Dimensiones pieza más grande:** 1,80 m.

**Disponibilidad de repuestos:** 3 años.



**COBOSPLAY**

Rda.de la Damunt, 58

08519-Folgueroles  
(Barcelona)

+34 613 31 96 07

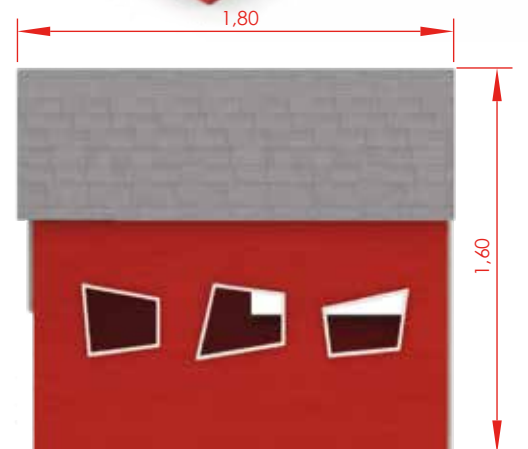
+34 616 36 77 22

info@cobosplay.com

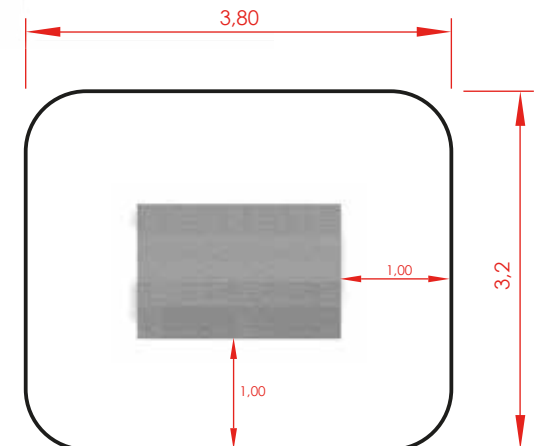
www.cobosplay.com

La empresa se reserva el  
derecho de realizar cualquier  
modificación o cambio en sus  
productos.

Dimensiones generales (en metros).



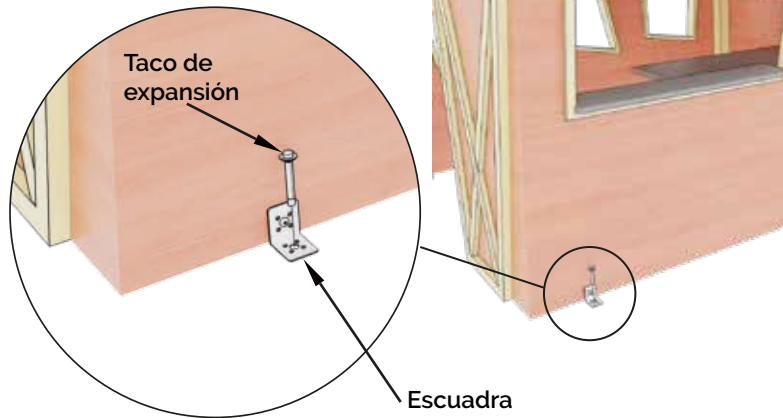
Área de seguridad: 12,16 m<sup>2</sup>



**COMPLEMENTOS**

SERIE  
**ANIMALS**  
SERIES

Detalle del anclaje



**Instalación.**

Anclado a la solera mediante 4 escuadras y 4 pernos. Acabado con revestimiento de material compactado ya sea caucho continuo o loseta.

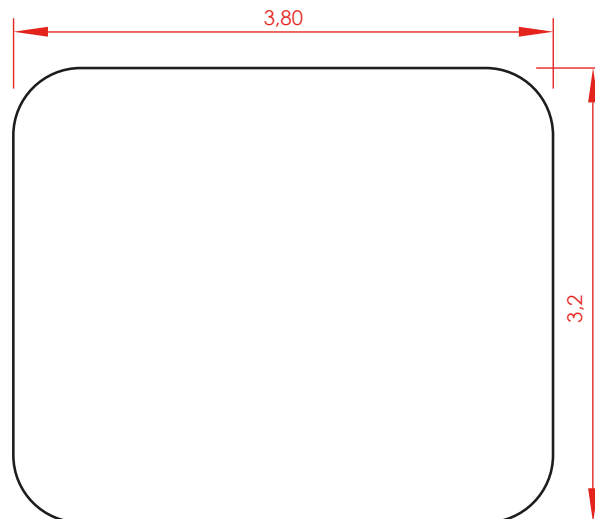
**Mantenimiento.**

-Revisión: Se deberá comprobar todas las sujeciones, tornillos y pernos periódicamente y, si fuera necesario, volverlos a apretar y ajustar, anotando la fecha para llevar un control.

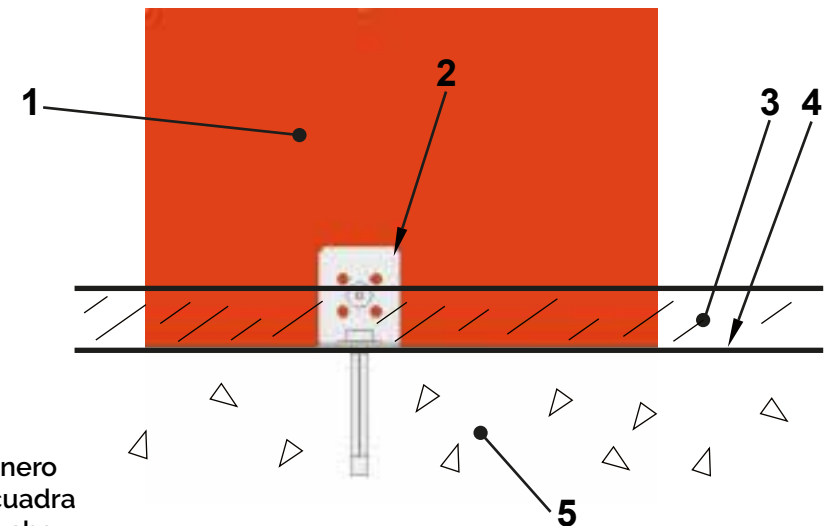
**Inspecciones.**

1. Inspección visual de rutina. Se realizará una inspección ocular y funcional con el fin de comprobar que no ha sufrido ningún daño por vandalismo.
2. Inspección funcional. Esta inspección se realizará con una periodicidad de 1 a 3 meses y se debería prestar atención a los componentes "sellados de por vida" y los equipos que su estabilidad dependa de un poste.
3. Inspección anual. Se realizará una inspección completa de todo el conjunto con el fin de comprobar que reúne todos los apartados de la norma y que no ha sufrido modificación.

Dimensiones de la solera de hormigón.



Detalle del anclaje



- 1 Granero
- 2 Escuadra
- 3 Caucho
- 4 Parte superior de los cimientos
- 5 Solera de hormigón