

SERIE  
**ANIMALS**  
SERIES



**Información técnica.**

**Animal:** Realizado en poliéster pintado en masa, con gel-coat del color predominante y con tratamiento antigrafi.

**Estructura:** Interna realizada en tubo de acero cincado.

**Superficie:** Zona de pisada realizada en EPDM de alta resistencia.

**Fijaciones:** De acero cincado para montaje sobre solera de hormigón.

**Datos técnicos.**

**Montaje:** 2 pers. 2 horas.

**Peso:** 300 Kg.

**Altura total:** 2,4 m.

**Altura libre de caída:** 1,50 m.

**Área de seguridad:** 33 m<sup>2</sup>. (muestra)

**Dimensiones pieza más grande:** 3 m.

**Disponibilidad de repuestos:** 3 años.



Rda.de la Damunt, 58

08519-Folgueroles  
(Barcelona)

+34 613 31 96 07

+34 616 36 77 22

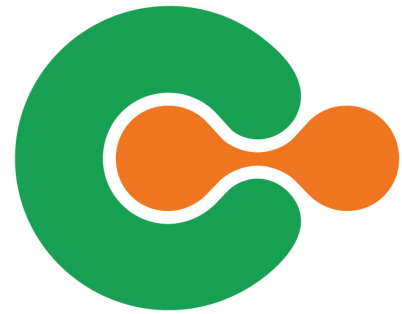
info@cobosplay.com

www.cobosplay.com

La empresa se reserva el derecho de realizar cualquier modificación o cambio en sus productos.

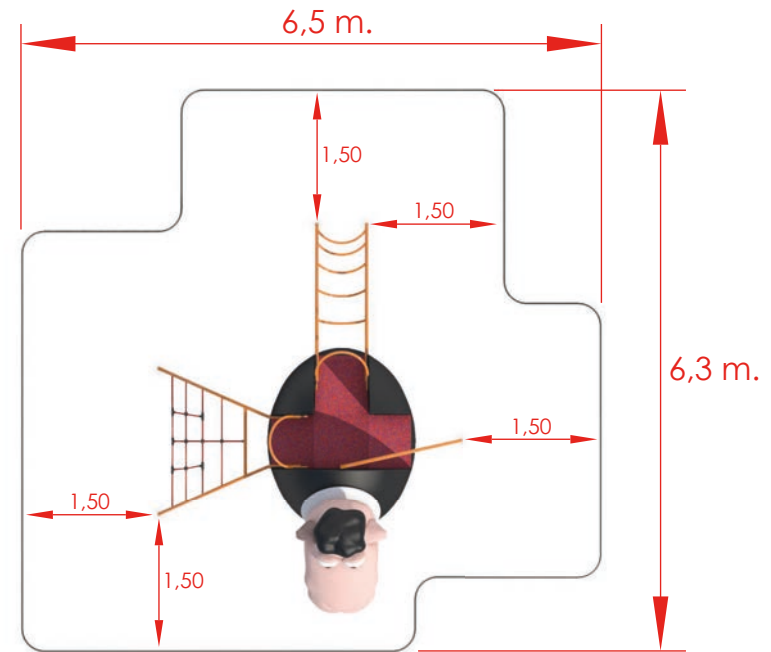
Combinación de ejemplo

MÓDULOS

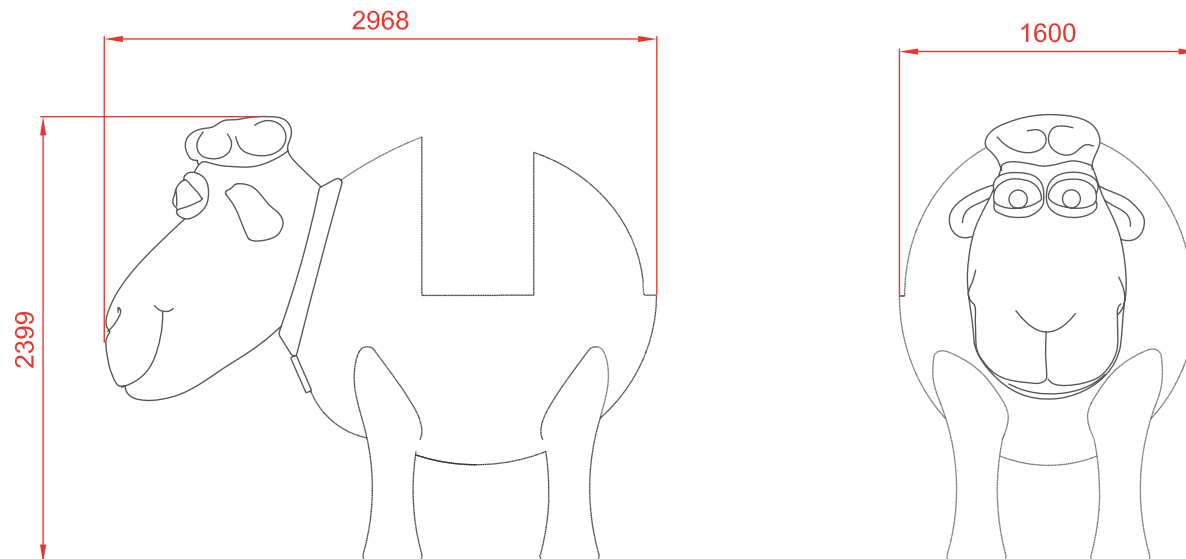


SERIE  
**ANIMALS**  
SERIES

Área de seguridad: 33 m<sup>2</sup>  
(con elementos de muestra)



Dimensiones generales (mm.)



**COBOSPLAY**



Rda.de la Damunt, 58

08519-Folgueroles  
(Barcelona)



+34 613 31 96 07

+34 616 36 77 22



info@cobosplay.com

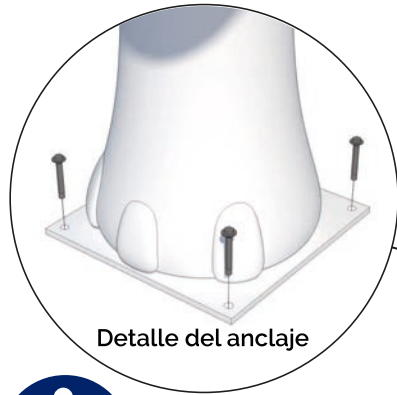


www.cobosplay.com

La empresa se reserva el  
derecho de realizar cualquier  
modificación o cambio en sus  
productos.

**MÓDULOS**

## SERIE ANIMALS SERIES



Detalle del anclaje



### Instalación.

Atornillado a solera de hormigón mediante tacos de expansión o varilla roscada y epoxi. Acabado con revestimiento de material compactado, ya sea caucho continuo o loseta.

### Mantenimiento.

-Revisión: Se deberá comprobar todas las sujeciones, tornillos y pernos periódicamente y, si fuera necesario, volverlos a apretar y ajustar, anotando la fecha para llevar un control.

### Inspecciones.

1. Inspección visual de rutina. Se realizará una inspección ocular y funcional con el fin de comprobar que no ha sufrido ningún daño por vandalismo.
2. Inspección funcional. Esta inspección se realizará con una periodicidad de 1 a 3 meses y se debería prestar atención a los componentes "sellados de por vida" y los equipos que su estabilidad dependa de un poste.
3. Inspección anual. Se realizará una inspección completa de todo el conjunto con el fin de comprobar que reúne todos los apartados de la norma y que no ha sufrido modificación.



menciones de la solera de hormigón del ejemplo

6,5 m.

6,3 m.



Rda.de la Damunt, 58

08519-Folgueroles  
(Barcelona)



+34 613 31 96 07

+34 616 36 77 22



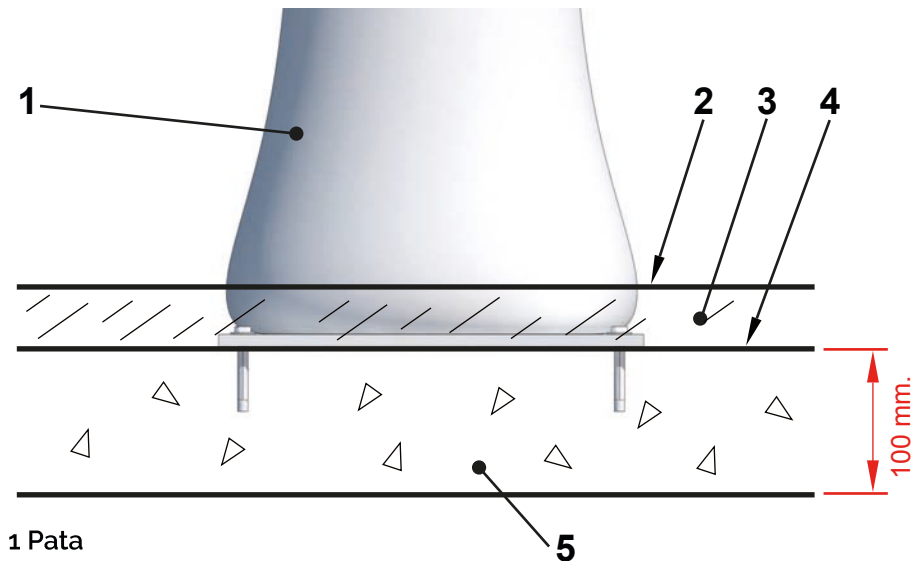
info@cobosplay.com



www.cobosplay.com

La empresa se reserva el derecho de realizar cualquier modificación o cambio en sus productos.

Detalle del anclaje



1 Pata

2 Superficie de juego

3 Caucho

4 Parte superior de los cimientos

5 Solera de hormigón

MÓDULOS