

La Oveja blanca (edad 6-12 años)

Ref. PKANM4008

Última revisión: 01/02/2020

Pág. 1/3

EN-1176-1: 2017

EN-1176-2: 2017+AC: 2019

EN-1176-3: 2017



SERIE
ANIMALS
SERIES



COBOSPLAY



Rda.de la Damunt, 58

08519-Folgueroles
(Barcelona)



+34 613 31 96 07

+34 616 36 77 22



info@cobosplay.com



www.cobosplay.com

La empresa se reserva el
derecho de realizar cualquier
modificación o cambio en sus
productos.



Combinación de ejemplo

- Información técnica.**
- Animal:** Realizado en poliéster pintado en masa, con gel-coat del color predominante y con tratamiento antigrafi.
- Estructura:** Interna realizada en tubo de acero cincado.
- Superficie:** Zona de pisada realizada en EPDM de alta resistencia.
- Fijaciones:** De acero cincado para montaje sobre solera de hormigón.

Datos técnicos.

Montaje: 2 pers. 2 horas.

Peso: 300 Kg.

Altura total: 2,4 m.

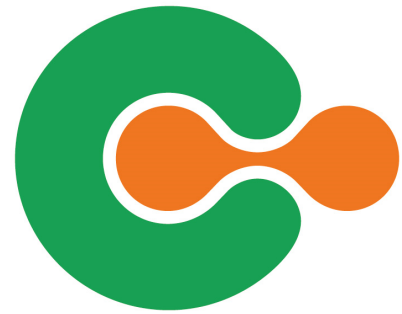
Altura libre de caída: 1,50 m.

Área de seguridad: 50 m². (muestra)

Dimensiones pieza más grande: 3 m.

Disponibilidad de repuestos: 3 años.

MÓDULOS



La Oveja blanca (edad 6-12 años)

Ref. PKANM4008

Última revisión: 01/02/2020

Pág. 2/3

EN-1176-1: 2017

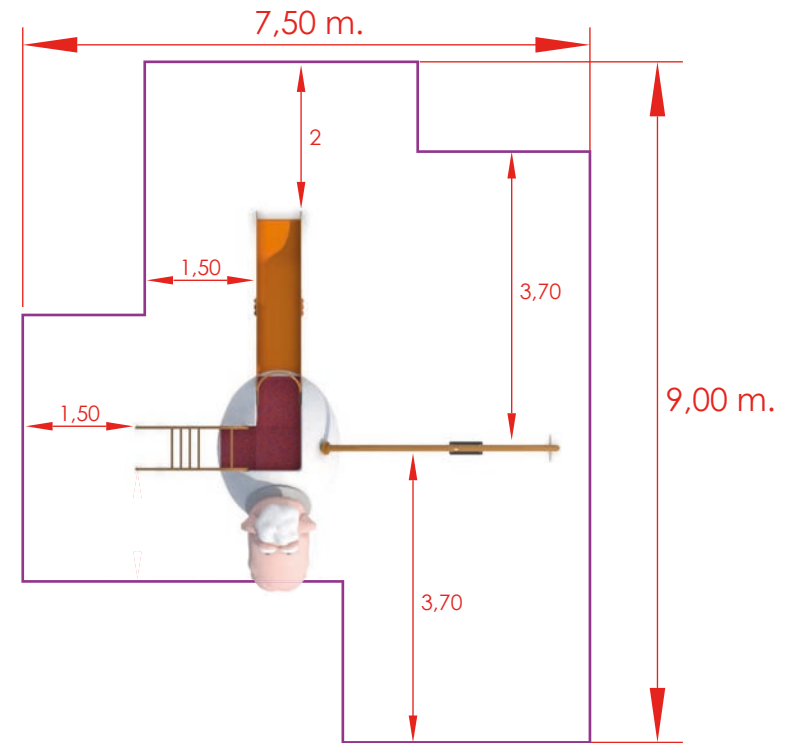
EN-1176-2: 2017+AC: 2019

EN-1176-3: 2017

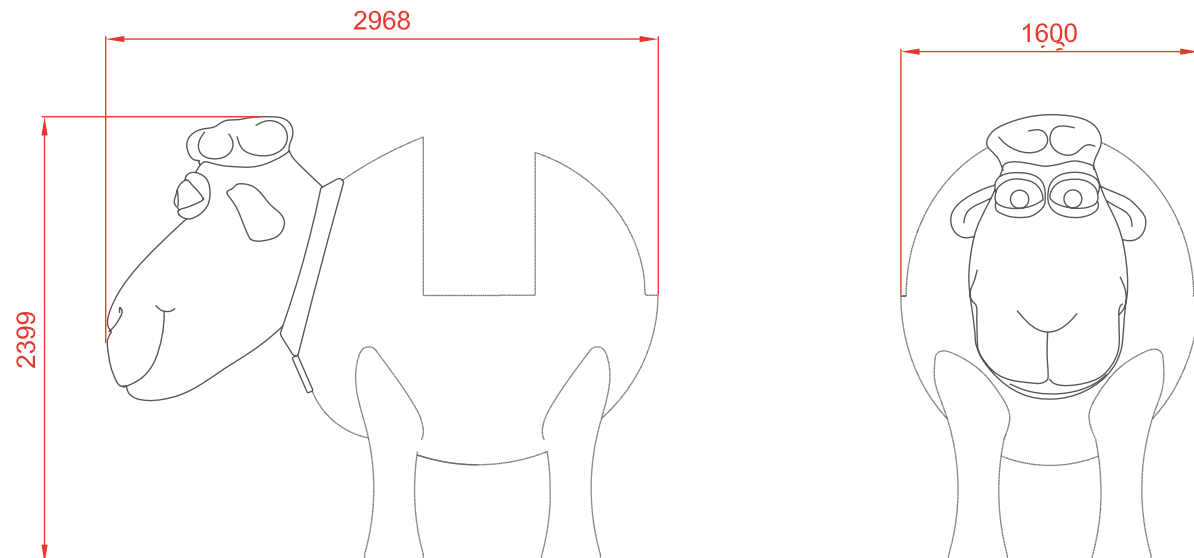


SERIE
ANIMALS
SERIES

Área de seguridad: 50 m²
(con elementos de muestra)



Dimensiones generales (mm.)



COBOSPLAY

Rda.de la Damunt, 58

08519-Folgueroles
(Barcelona)

+34 613 31 96 07

+34 616 36 77 22

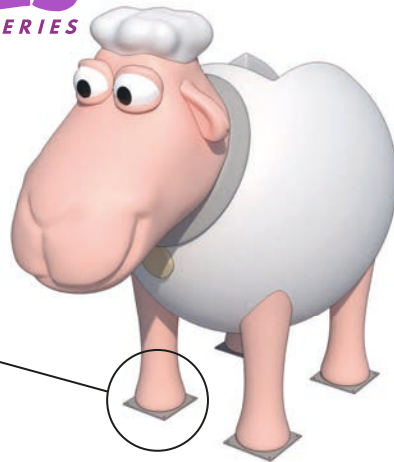
info@cobosplay.com

www.cobosplay.com

La empresa se reserva el
derecho de realizar cualquier
modificación o cambio en sus
productos.

MÓDULOS

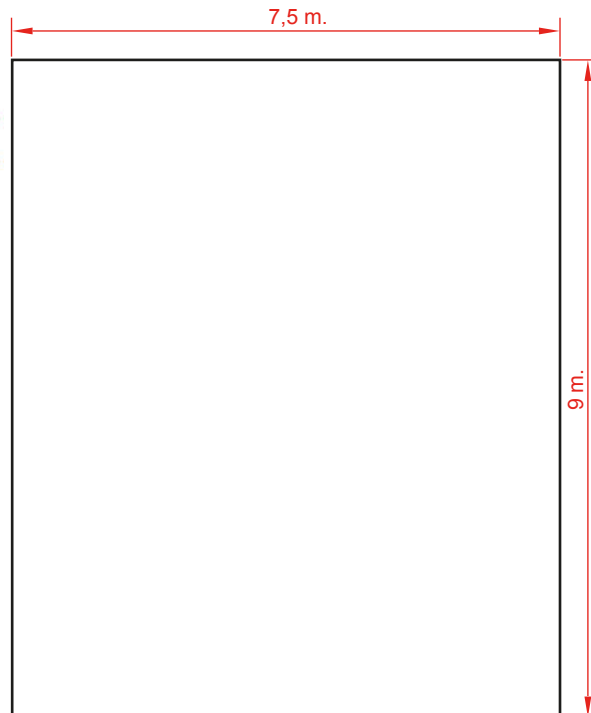
SERIE ANIMALS SERIES



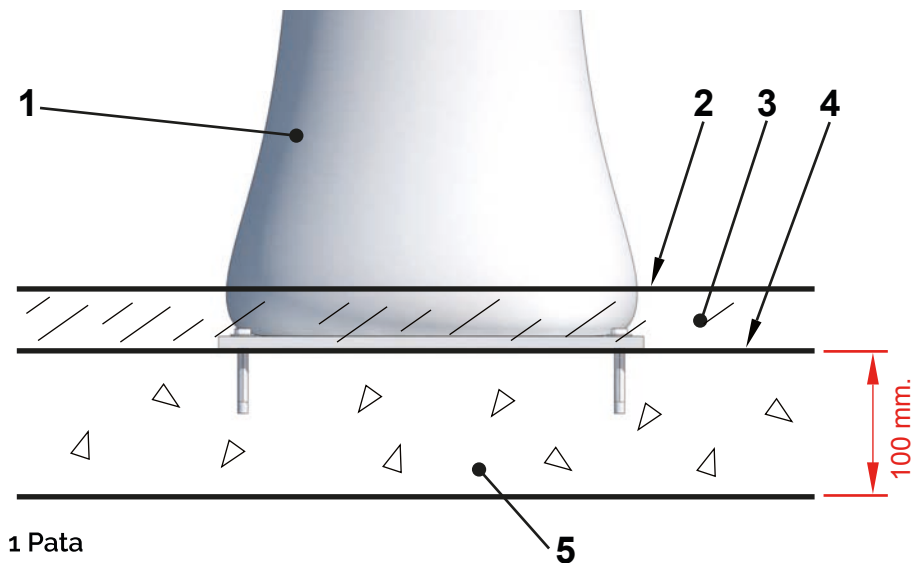
Detalle del anclaje



Dimensiones de la solera de hormigón del ejemplo



Detalle del anclaje



- 1 Pata
- 2 Superficie de juego
- 3 Caucho
- 4 Parte superior de los cimientos
- 5 Solera de hormigón