

SERIE
ANIMALS
SERIES



Información técnica.
Animal: Realizado en poliéster pintado en masa, con gel-coat del color predominante y con tratamiento antigrafi.
Estructura: Interna realizada en tubo de acero cincado.
Superficie: Zona de pisada realizada en EPDM de alta resistencia.
Fijaciones: De acero cincado para montaje sobre solera de hormigón.

Datos técnicos.
Montaje: 2 pers. 2 horas.
Peso: 300 Kg.
Altura total: 2,4 m.
Altura libre de caída: 1,50 m.
Área de seguridad: 33,46 m². (muestra)
Dimensiones pieza más grande: 3 m.
Disponibilidad de repuestos: 3 años.



Combinación de ejemplo



 **COBOSPLAY**

Rda.de la Damunt, 58

08519-Folgueroles
(Barcelona)

+34 613 31 96 07

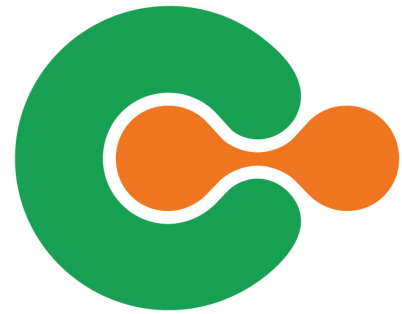
+34 616 36 77 22

info@cobosplay.com

www.cobosplay.com

La empresa se reserva el derecho de realizar cualquier modificación o cambio en sus productos.

MÓDULOS



El Toro (edad 6-12 años)
Ref. PKANM4010

Última revisión: 01/02/2020

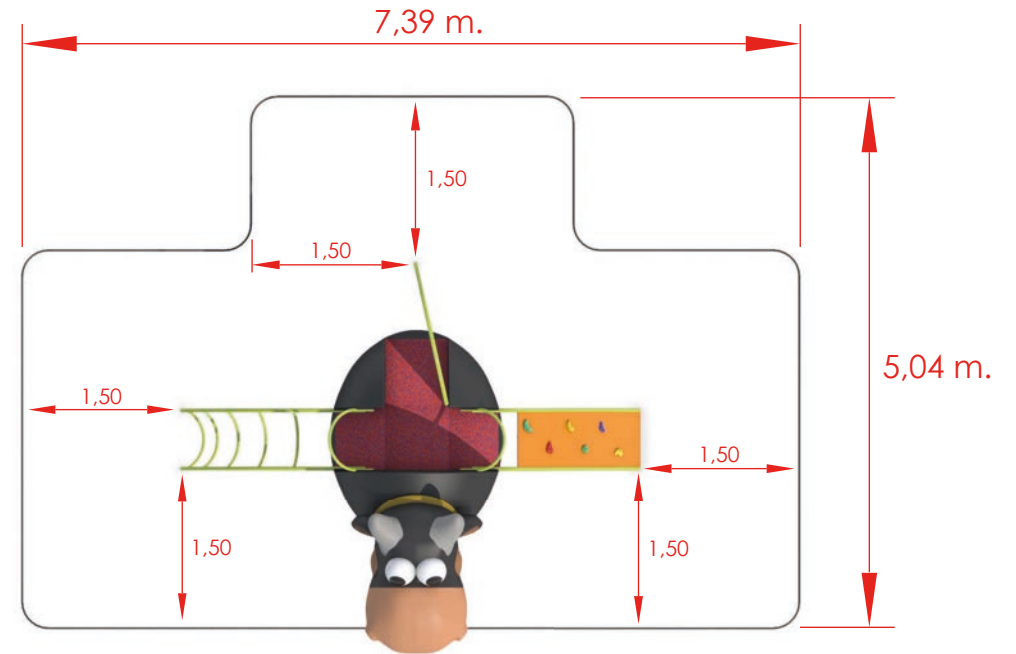
Pág. 2/3

EN-1176-1: 2017
EN-1176-2: 2017+AC: 2019
EN-1176-3: 2017

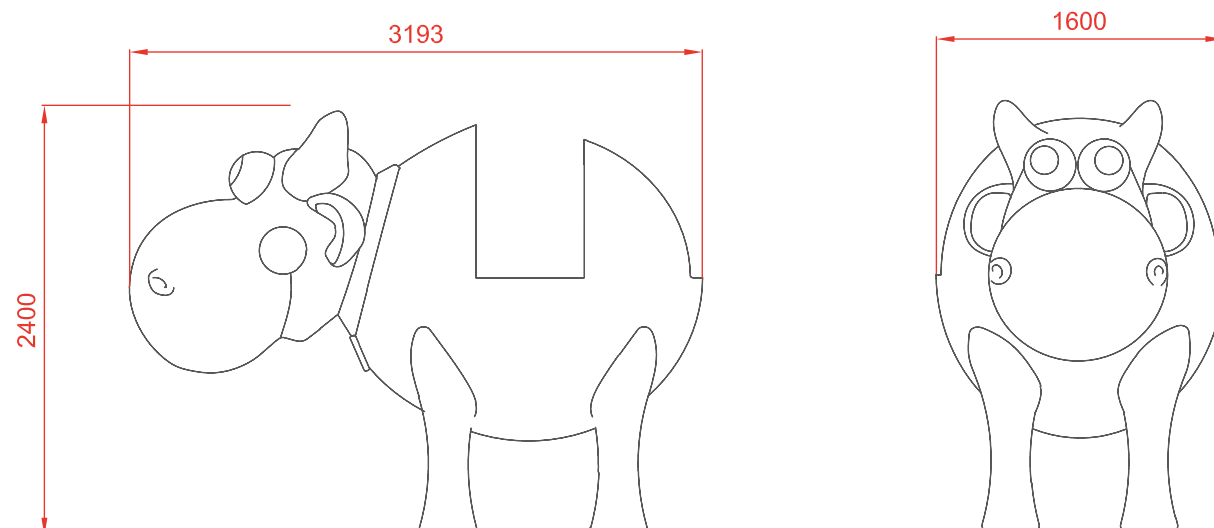


SERIE
ANIMALS
SERIES

Área de seguridad: 33,46 m²
(con elementos de muestra)



Dimensiones generales (mm.)



COBOSPLAY



Rda.de la Damunt, 58

08519-Folgueroles
(Barcelona)



+34 613 31 96 07

+34 616 36 77 22



info@cobosplay.com

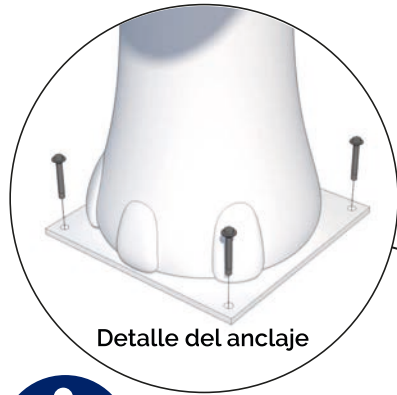


www.cobosplay.com

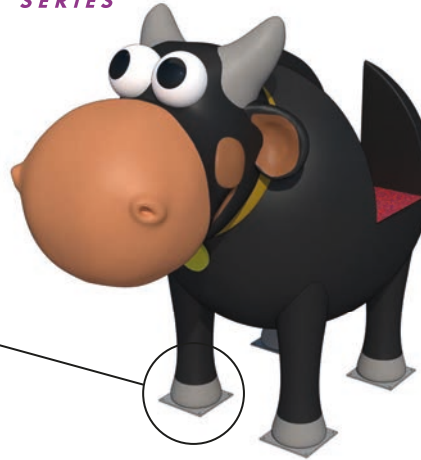
La empresa se reserva el
derecho de realizar cualquier
modificación o cambio en sus
productos.

MÓDULOS

SERIE
ANIMALS
SERIES



Detalle del anclaje



Rda.de la Damunt, 58

08519-Folgueroles
(Barcelona)

+34 613 31 96 07

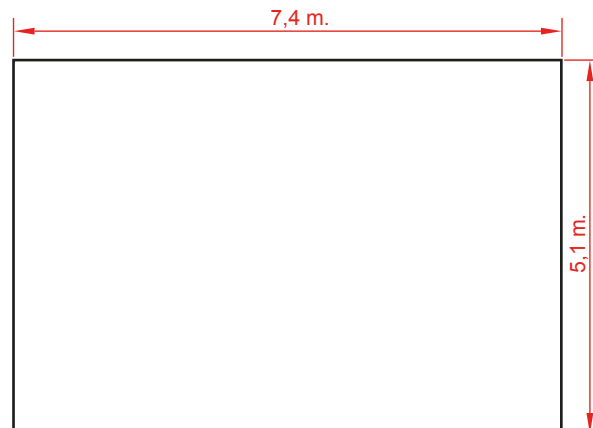
+34 616 36 77 22

info@cobosplay.com

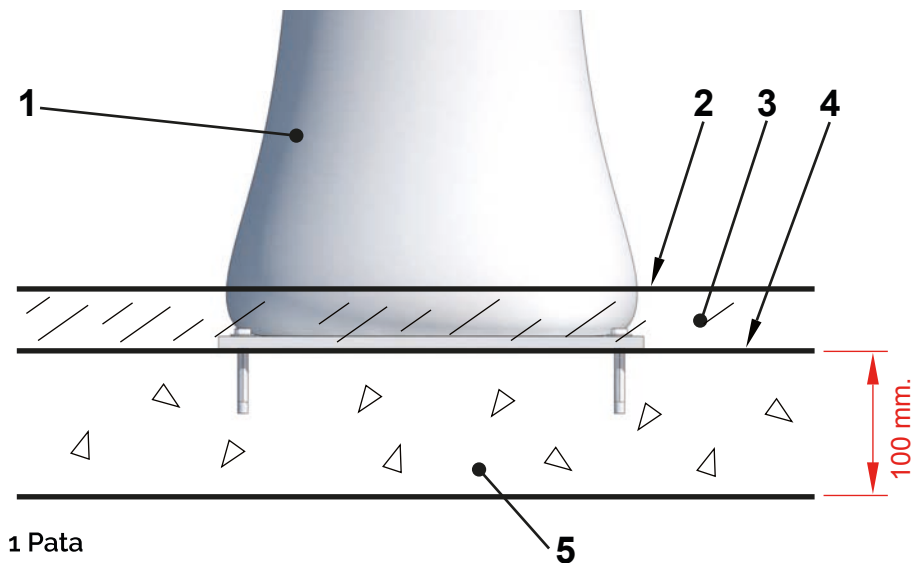
www.cobosplay.com

La empresa se reserva el
derecho de realizar cualquier
modificación o cambio en sus
productos.

Dimensiones de la solera de hormigón del ejemplo



Detalle del anclaje



- 1 Pata
- 2 Superficie de juego
- 3 Caucho
- 4 Parte superior de los cimientos
- 5 Solera de hormigón