

El Gato (edad 6-12 años)
Ref. PKANM4051

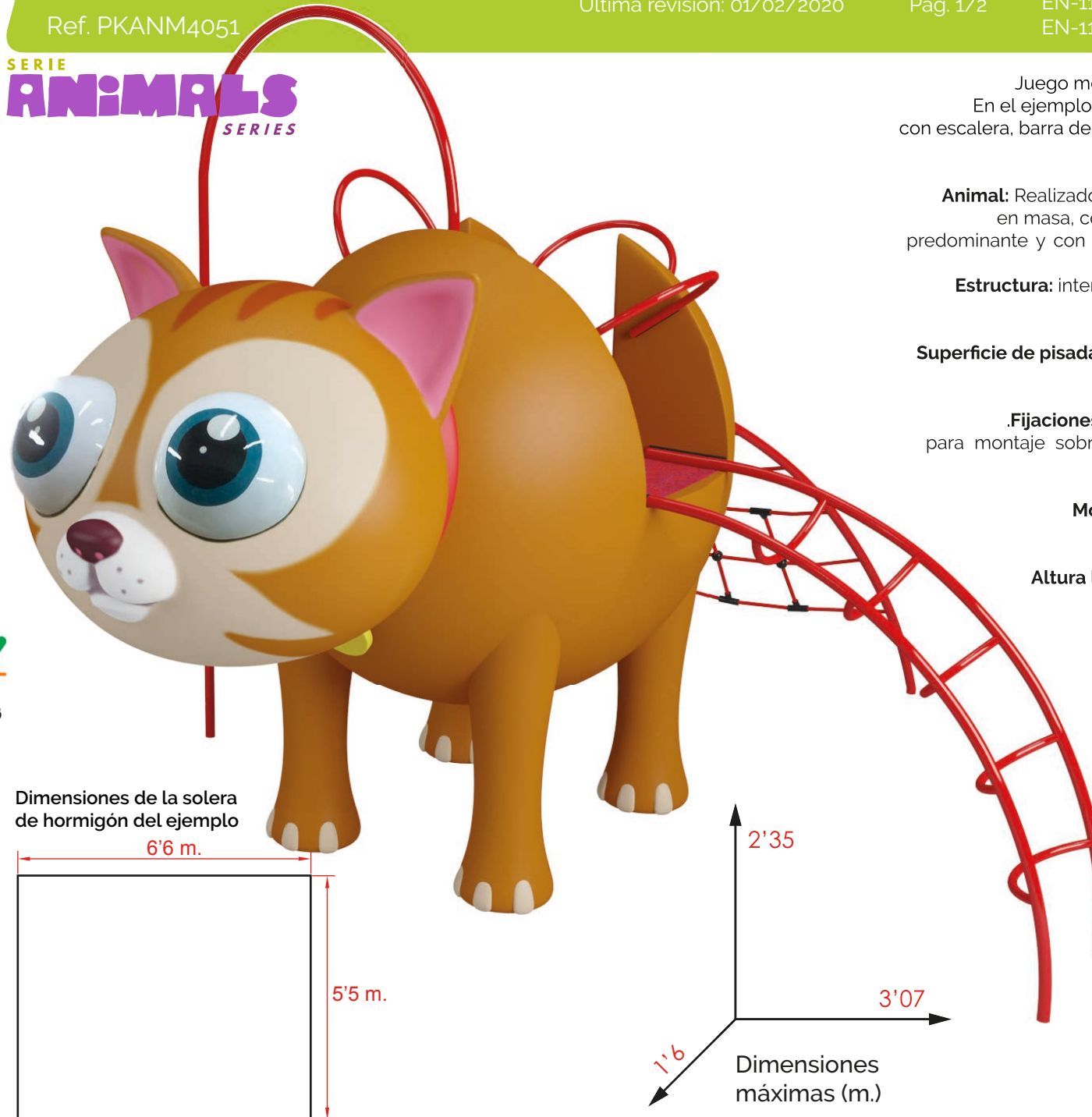
Última revisión: 01/02/2020

Pág. 1/2

EN-1176-1: 2017
EN-1176-2: 2017+AC: 2019
EN-1176-3: 2017



SERIE
ANIMALS
SERIES



Juego modular sin accesorios.
En el ejemplo se muestra instalado
con escalera, barra de bomberos y tobogán.

Información técnica.

Animal: Realizado en poliéster pintado
en masa, con gel-coat del color
predominante y con tratamiento antigrafiti.

Estructura: interna, realizada en tubo
de acero cincado.

Superficie de pisada: realizada en EPDM
de alta resistencia

Fijaciones: De acero cincado
para montaje sobre solera de hormigón.

Datos técnicos.

Montaje: 2 pers. 2 horas.

Peso: 300 Kg.

Altura total: 2,35 m.

Altura libre de caída: 1,50 m.

Área de seguridad:
32,05 m². (muestra)

**Dimensiones pieza
más grande:** 3 m.

**Disponibilidad
de repuestos:** 3 años.



COBOSPLAY

Rda.de la Damunt, 58

08519-Folgueroles
(Barcelona)

+34 613 31 96 07

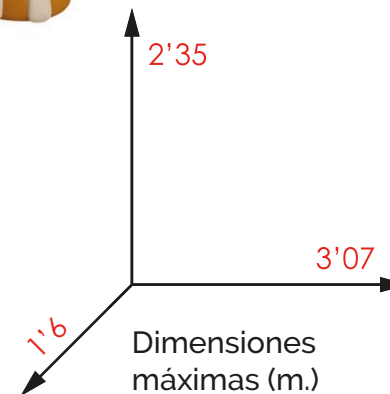
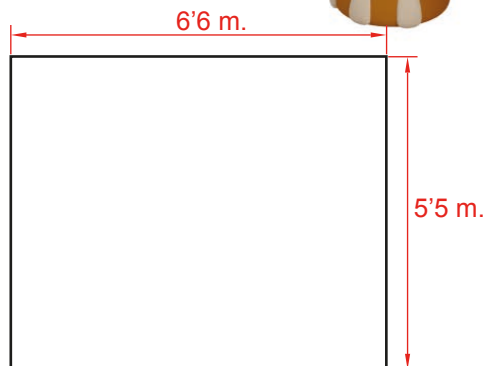
+34 616 36 77 22

info@cobosplay.com

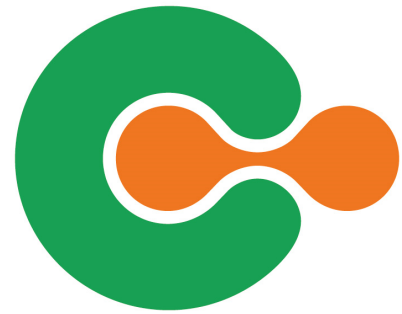
www.cobosplay.com

La empresa se reserva el
derecho de realizar cualquier
modificación o cambio en sus
productos.

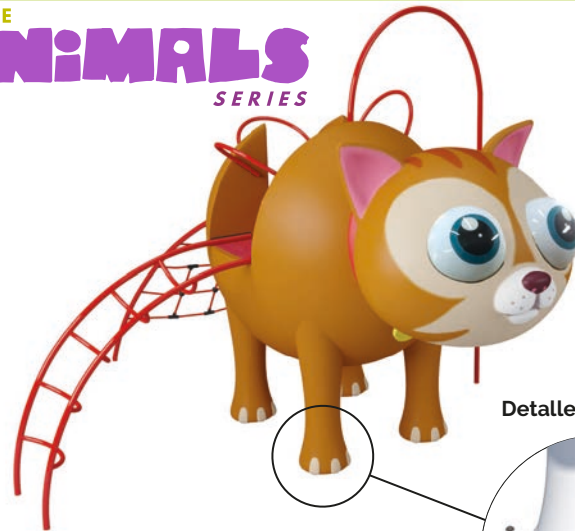
Dimensiones de la solera
de hormigón del ejemplo



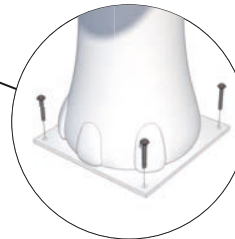
MÓDULOS



SERIE ANIMALS SERIES

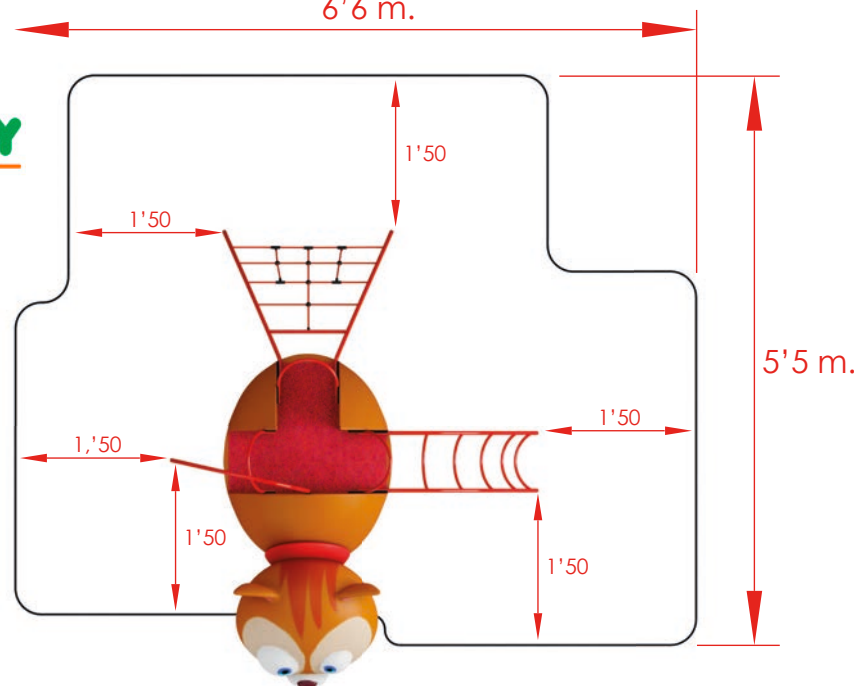


Detalle del anclaje



Área de seguridad: 32'05 m²
(con accesorios de muestra)

6'6 m.



5'5 m.

Instalación.

Atornillado a solera de hormigón mediante tacos de expansión o varilla rosca-da y epoxi. Acabado con revestimiento de material compactado, ya sea caucho continuo o loseta.

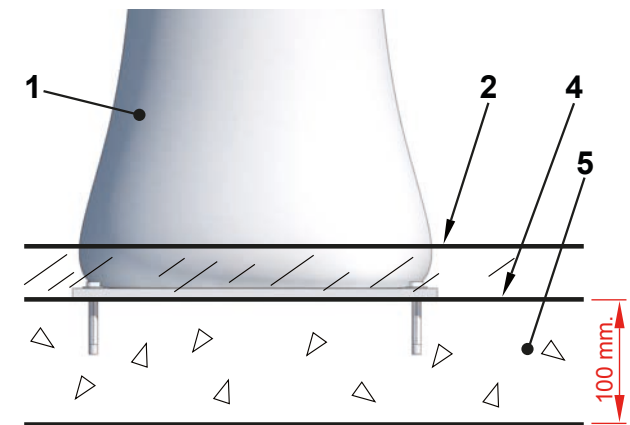
Mantenimiento.

-Revisión: Se deberá comprobar todas las sujeciones, tornillos y pernos peri-ódicamente y, si fuera necesario, volverlos a apretar y ajustar, anotando la fecha para llevar un control.

Inspecciones.

1. Inspección visual de rutina. Se realizará una inspección ocular y funcional con el fin de comprobar que no ha sufrido ningún daño por vandalismo.
2. Inspección funcional. Esta inspección se realizará con una periodicidad de 1 a 3 meses y se debería prestar atención a los componentes "sellados de por vida" y los equipos que su estabilidad dependa de un poste.
3. Inspección anual. Se realizará una inspección completa de todo el conjunto con el fin de comprobar que reúne todos los apartados de la norma y que no ha sufrido modificación.

Detalle del anclaje



- 1 Pata.
- 3 Superficie de juego.
- 3 Caucho.
- 4 Parte superior de los cimientos.
- 5 Solera de hormigón.

MÓDULOS

