

# Hipito y Leoncio (edad 3-6 años)

Ref. PKANS4030

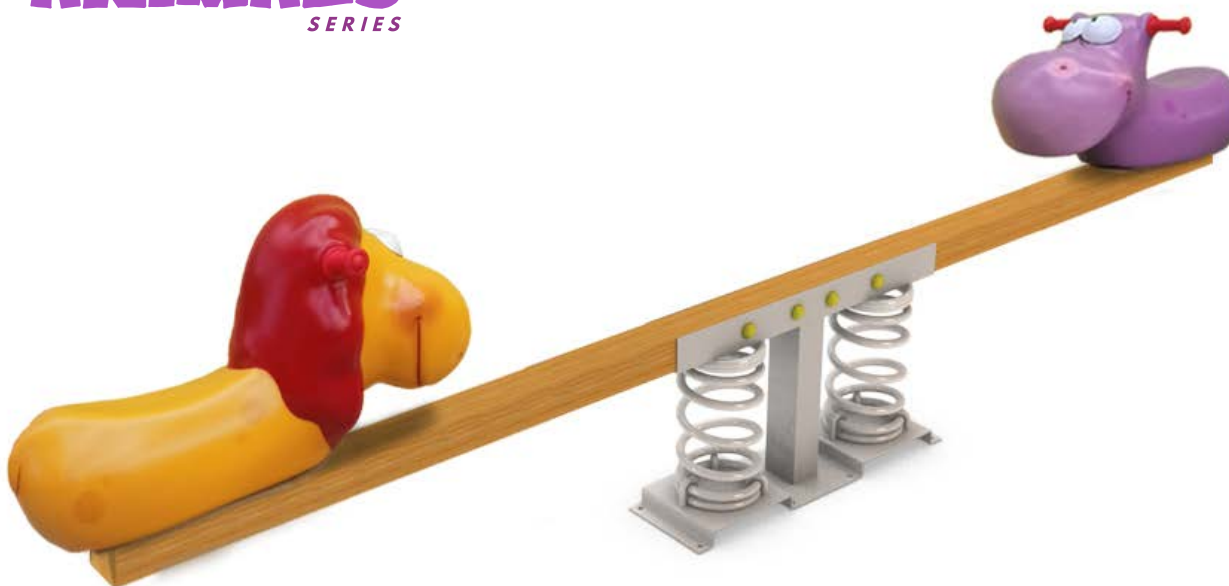
Última revisión: 01/02/2020 Pág. 1/2

EN-1176-1: 2017

EN-1176-6: 2017 + AC: 2019



SERIE  
**ANIMALS**  
SERIES



## Información técnica.

**Animal:** Realizado en poliéster pintado en masa, con gel-coat del color predominante y con tratamiento antigrafiti.

**Estructura:** Interna de acero para fijar sobre el muelle.

**Muelle:** Standard de acero s/norma UNE1176 con recubrimiento en pintura de poliéster.

**Fijaciones:** De acero cincado para montaje sobre solera de hormigón.

## Datos técnicos.

**Montaje:** 1 pers. 1/2 hora.

**Peso:** 70 Kg.

**Altura total:** 0,85 m.

**Altura libre de caída:** 0,62 m.

**Área de seguridad:** 15 m<sup>2</sup>.

**Dimensiones pieza más grande:** 3,25 m.

**Disponibilidad de repuestos:** 3 años.



Rda.de la Damunt, 58

08519-Folgueroles  
(Barcelona)

+34 613 31 96 07

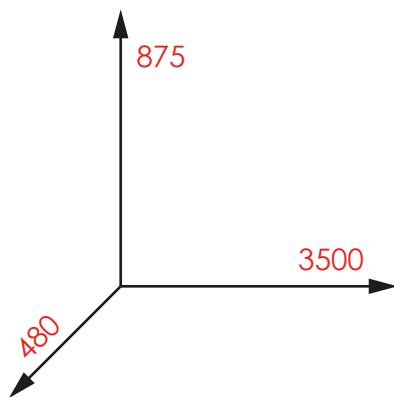
+34 616 36 77 22

info@cobosplay.com

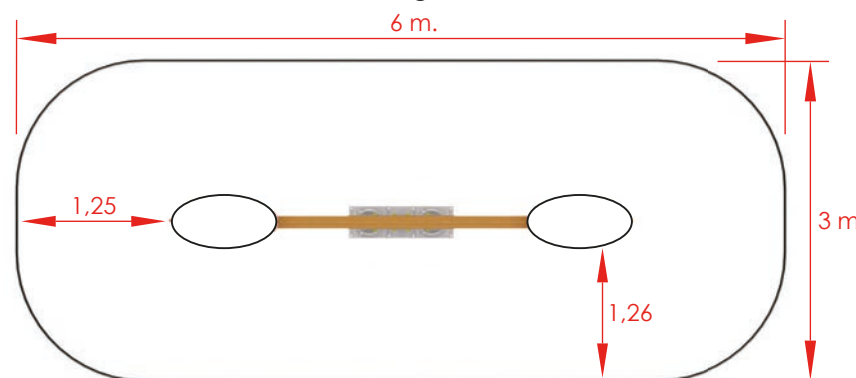
www.cobosplay.com

La empresa se reserva el derecho de realizar cualquier modificación o cambio en sus productos.

Dimensiones generales (mm.).

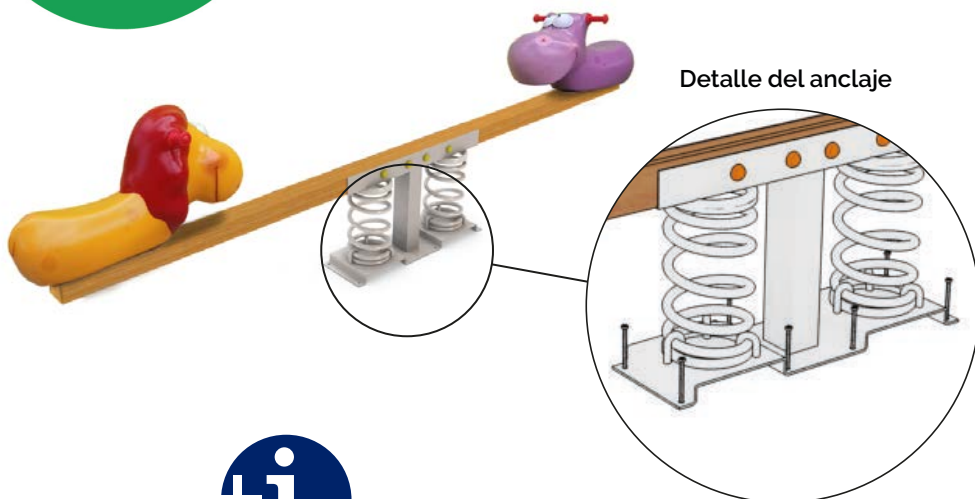


Área de seguridad: 15 m<sup>2</sup>

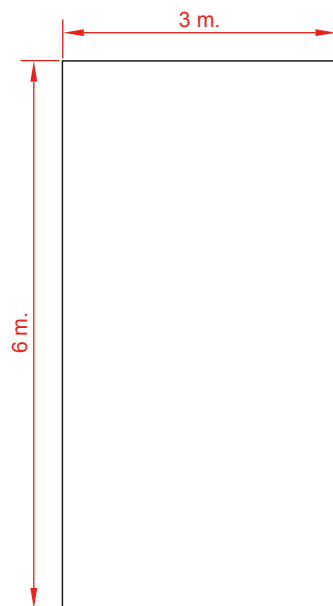


LOS PEQUEÑOS

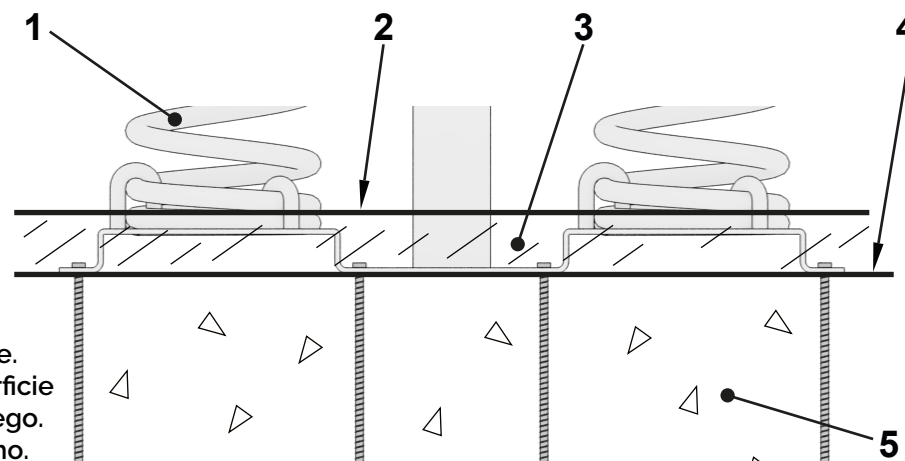
## SERIE ANIMALS SERIES



Dimensiones de la solera de hormigón.



Detalle del anclaje del muelle



- 1 Muelle.
- 2 Superficie de juego.
- 3 Caucho.
- 4 Parte superior de los cimientos.
- 5 Cimentación.



Rda.de la Damunt, 58

08519-Folgueroles  
(Barcelona)

+34 613 31 96 07

+34 616 36 77 22

info@cobosplay.com

www.cobosplay.com

La empresa se reserva el derecho de realizar cualquier modificación o cambio en sus productos.