

Gatito y Perrito (edad 3-6 años)

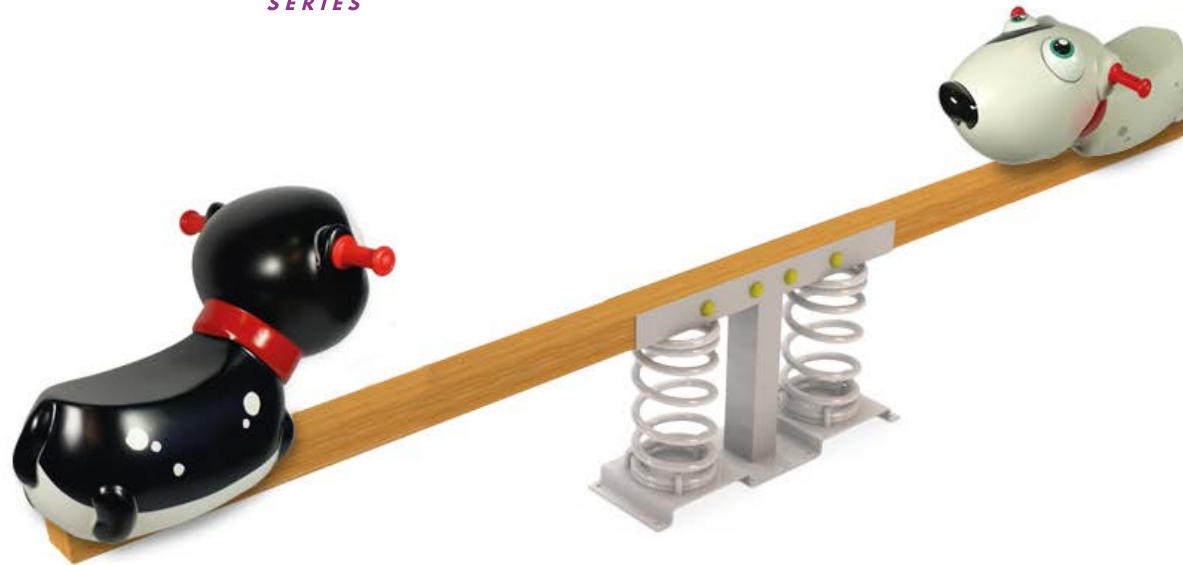
Ref. PKANS4031

Última revisión: 01/02/2020 Pág. 1/2

EN-1176-1: 2017
EN-1176-6: 2017 + AC: 2019



SERIE
ANIMALS
SERIES



Rda.de la Damunt, 58



08519-Folgueroles
(Barcelona)



+34 613 31 96 07

+34 616 36 77 22

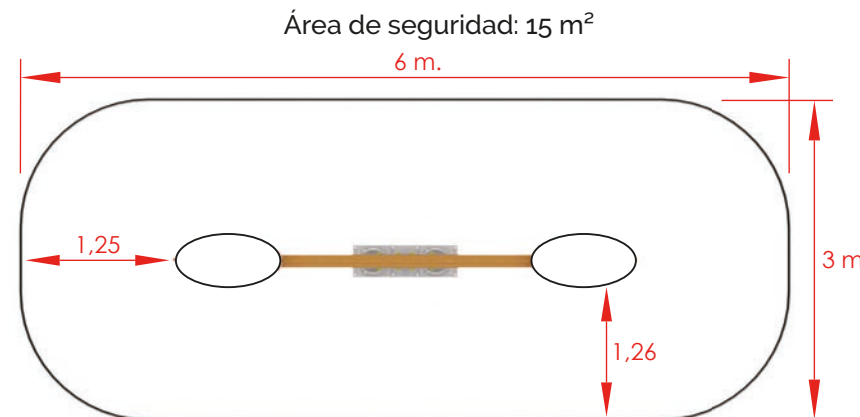
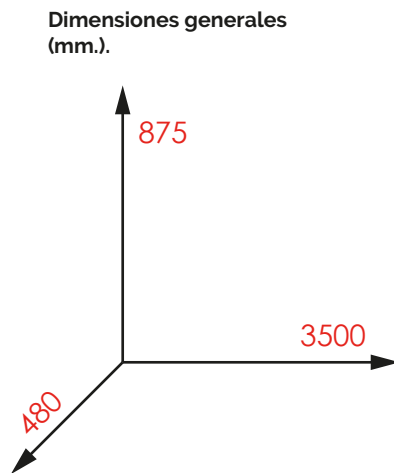


info@cobosplay.com



www.cobosplay.com

La empresa se reserva el derecho de realizar cualquier modificación o cambio en sus productos.



Información técnica.

Animal: Realizado en poliéster pintado en masa, con gel-coat del color predominante y con tratamiento antigrafiti.

Estructura: Interna de acero para fijar sobre el muelle.

Muelle: Standard de acero s/norma UNE1176 con recubrimiento en pintura de poliéster.

Fijaciones: De acero cincado para montaje sobre solera de hormigón.

Datos técnicos.

Montaje: 1 pers. 1/2 hora.

Peso: 70 Kg.

Altura total: 0,85 m.

Altura libre de caída: 0,62 m.

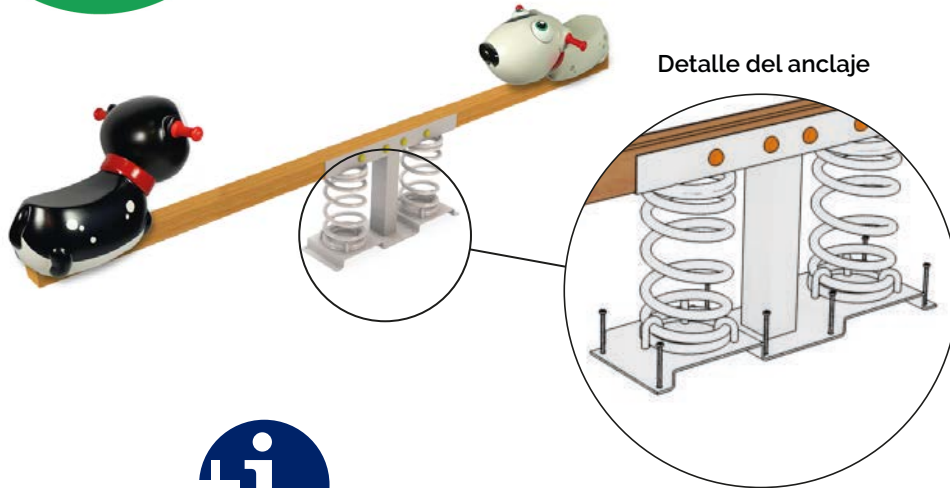
Área de seguridad: 15 m².

Dimensiones pieza más grande: 3,25 m.

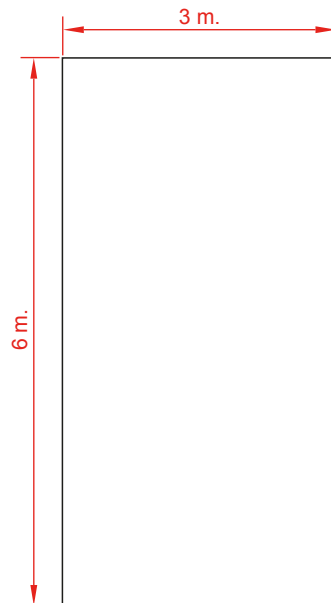
Disponibilidad de repuestos: 3 años.

LOS PEQUEÑOS

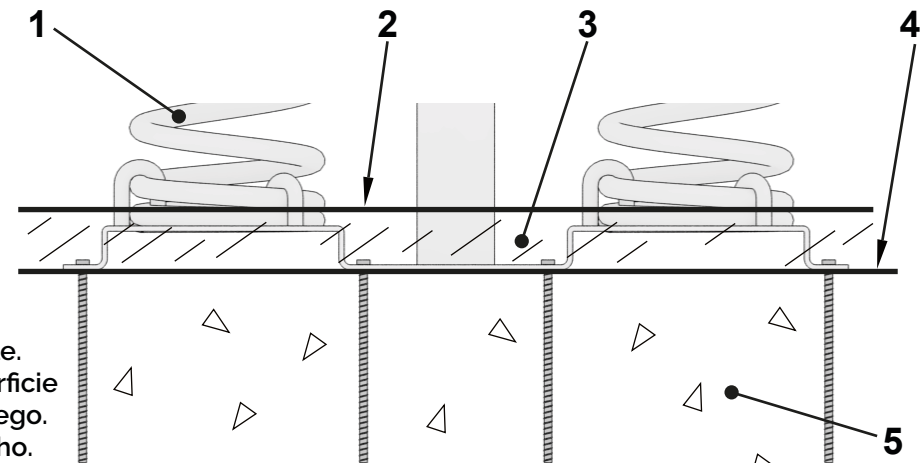
SERIE ANIMALS SERIES



Dimensiones de la solera de hormigón.



Detalle del anclaje del muelle



- 1 Muelle.
- 2 Superficie de juego.
- 3 Caucho.
- 4 Parte superior de los cimientos.
- 5 Cimentación.



Rda.de la Damunt, 58

08519-Folgueroles
(Barcelona)

+34 613 31 96 07

+34 616 36 77 22

info@cobosplay.com

www.cobosplay.com

La empresa se reserva el derecho de realizar cualquier modificación o cambio en sus productos.