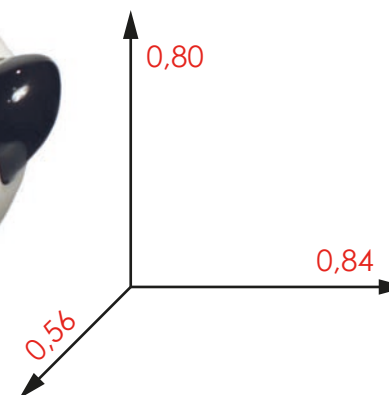


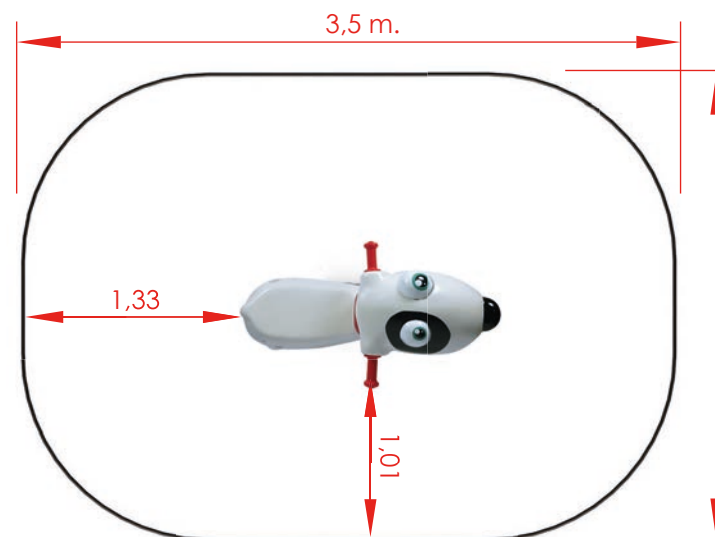
SERIE ANIMALS SERIES



Dimensiones máximas (m.)



Área de seguridad: 7,8 m²



Información técnica.

Animal: Realizado en poliéster pintado en masa, con gel-coat del color predominante y con tratamiento antigrafiti.

Estructura: Interna de acero para fijar sobre el muelle.

Muelle: Standard de acero s/norma UNE1176 con recubrimiento en pintura de poliéster.

Fijaciones: De acero cincado para montaje sobre solera de hormigón.

Datos técnicos.

Montaje: 1 pers. 1/2 hora.

Peso: 30 Kg.

Altura total: 0,79 m.

Altura libre de caída: 0,6 m.

Área de seguridad: 7,8 m².

Dimensiones pieza más grande: 0,84 m.

Disponibilidad de repuestos: 3 años.

LOS PEQUEÑOS



Rda.de la Damunt, 58

08519-Folgueroles
(Barcelona)

+34 613 31 96 07

+34 616 36 77 22

info@cobosplay.com

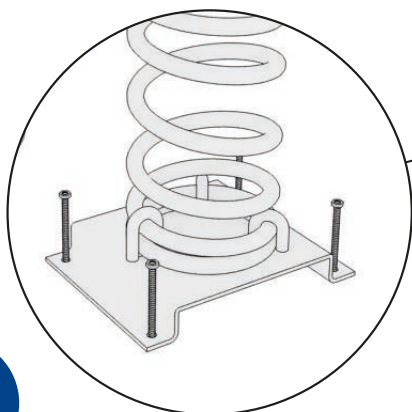
www.cobosplay.com

La empresa se reserva el derecho de realizar cualquier modificación o cambio en sus productos.

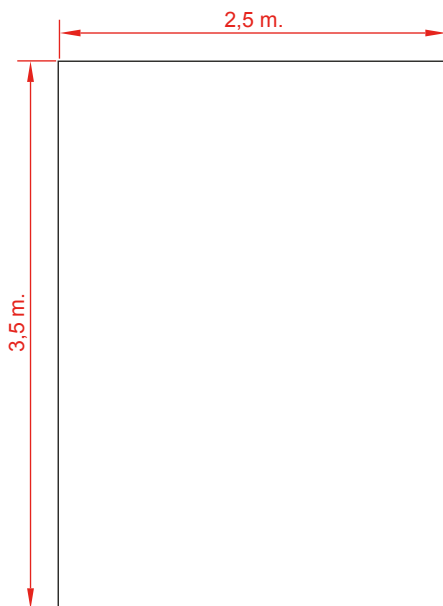
SERIE ANIMALS SERIES



Detalle del anclaje



Dimensiones de la solera de hormigón



Instalación.

Atornillado a solera de hormigón mediante tacos de expansión. o varilla roscada y epoxi. Acabado con revestimiento de material compactado, ya sea caucho continuo o loseta.

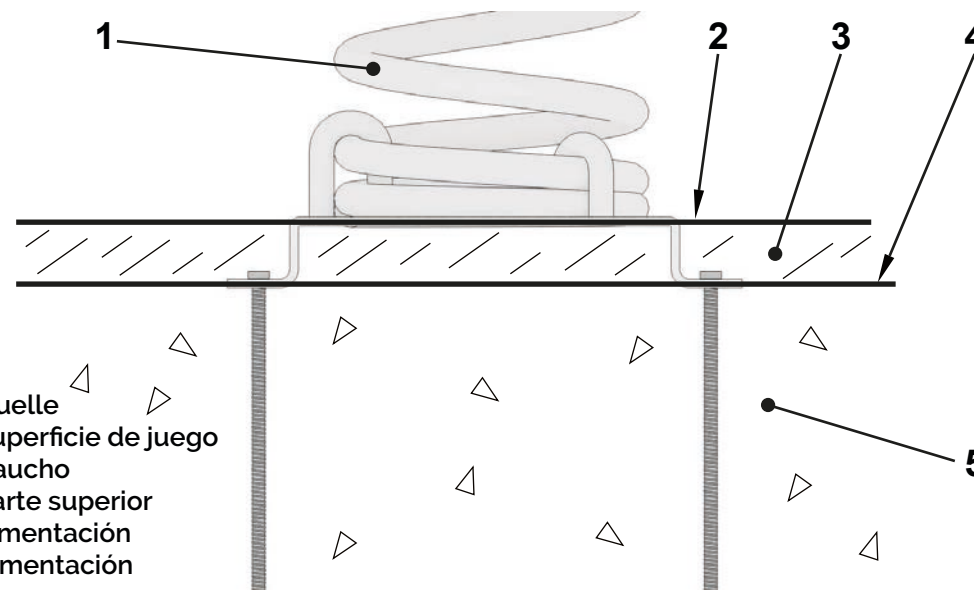
Mantenimiento.

-Revisión: Se deberá comprobar todas las sujeciones, tornillos y pernos periódicamente y, si fuera necesario, volverlos a apretar y ajustar, anotando la fecha para llevar un control.

Inspecciones.

1. Inspección visual de rutina. Se realizará una inspección ocular y funcional con el fin de comprobar que no ha sufrido ningún daño por vandalismo.
2. Inspección funcional. Esta inspección se realizará con una periodicidad de 1 a 3 meses y se debería prestar atención a los componentes "sellados de por vida" y los equipos que su estabilidad dependa de un poste.
3. Inspección anual. Se realizará una inspección completa de todo el conjunto con el fin de comprobar que reúne todos los apartados de la norma y que no ha sufrido modificación.

Detalle del anclaje del muelle



- 1 Muelle
- 2 Superficie de juego
- 3 Caucho
- 4 Parte superior cimentación
- 5 Cimentación



Rda.de la Damunt, 58

08519-Folgueroles
(Barcelona)

+34 613 31 96 07

+34 616 36 77 22

info@cobosplay.com

www.cobosplay.com

La empresa se reserva el derecho de realizar cualquier modificación o cambio en sus productos.