

SERIE
ANIMALS
SERIES
special projects

Información técnica.

Animal: Realizado en poliéster pintado en masa, con gel-coat del color predominante y con tratamiento antigrafiti.

Estructura: En tubo de acero galvanizado.

Plataformas: Realizadas en pavimento continuo de caucho reciclado (EPDM).

Tornillería: De acero cincado.

Fijaciones: De poliéster con refuerzo en fibra de vidrio para atornillar sobre solera de hormigón.

Combinación
de ejemplo

Datos técnicos.

Montaje: 4 pers. 4 horas.

Altura total: 2,40 m.

Altura libre de caída: 1,50 m.

Dimensiones: 7,70 x 2,45 x h2,4 m.

Área de seguridad: 72 m².

(Para la combinación del ejemplo).

Dimensiones

pieza más grande: 3,40 m.

Disponibilidad

de repuestos: 3 años.

ZONAS MULTIJUEGOS TEMATIZADAS



COBOSPLAY

Rda.de la Damunt, 58

08519-Folgueroles
(Barcelona)

+34 613 31 96 07

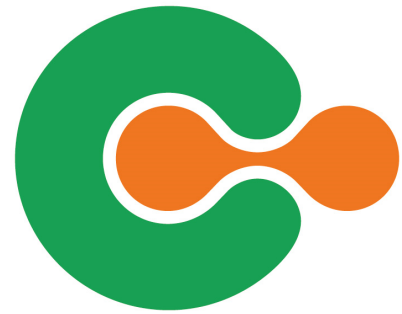
+34 616 36 77 22

info@cobosplay.com

www.cobosplay.com

La empresa se reserva el
derecho de realizar cualquier
modificación o cambio en sus
productos.





La Orca (edad 3-12 años)
Ref. PKANZ1003

Última revisión: 01/02/2020

Pág. 2/3

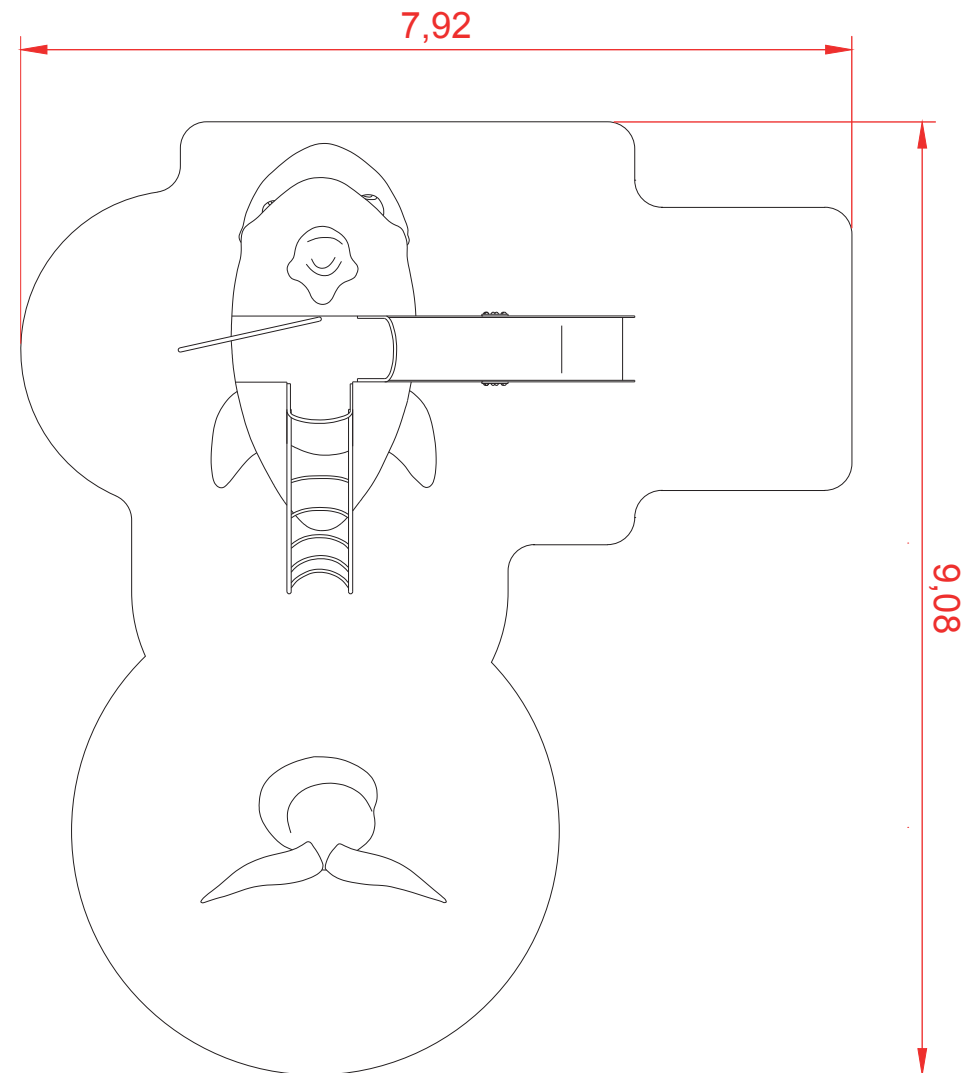
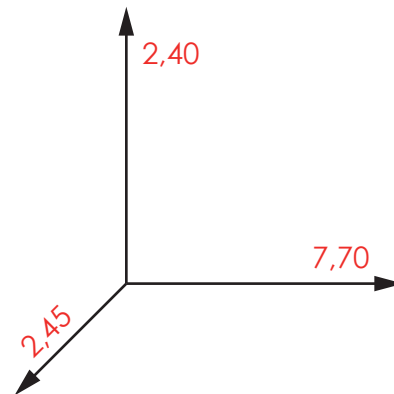
EN-1176-1: 2017
EN-1176-2: 2017+AC: 2019
EN-1176-3: 2017



SERIE
ANIMALS
SERIES
special projects

Área de seguridad: 72 m²

Dimensiones máximas (m.)



Nota

La separación y orientación de los dos elementos, cabeza, y cuerpo, puede variar, siempre y cuando no entren en conflicto las áreas de seguridad necesarias de cada elemento. Consultar posibles alternativas.



COBOSPLAY



Rda.de la Damunt, 58

08519-Folgueroles
(Barcelona)



+34 613 31 96 07

+34 616 36 77 22



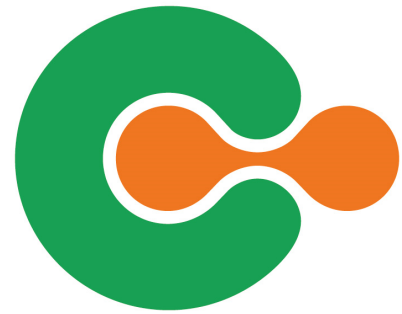
info@cobosplay.com



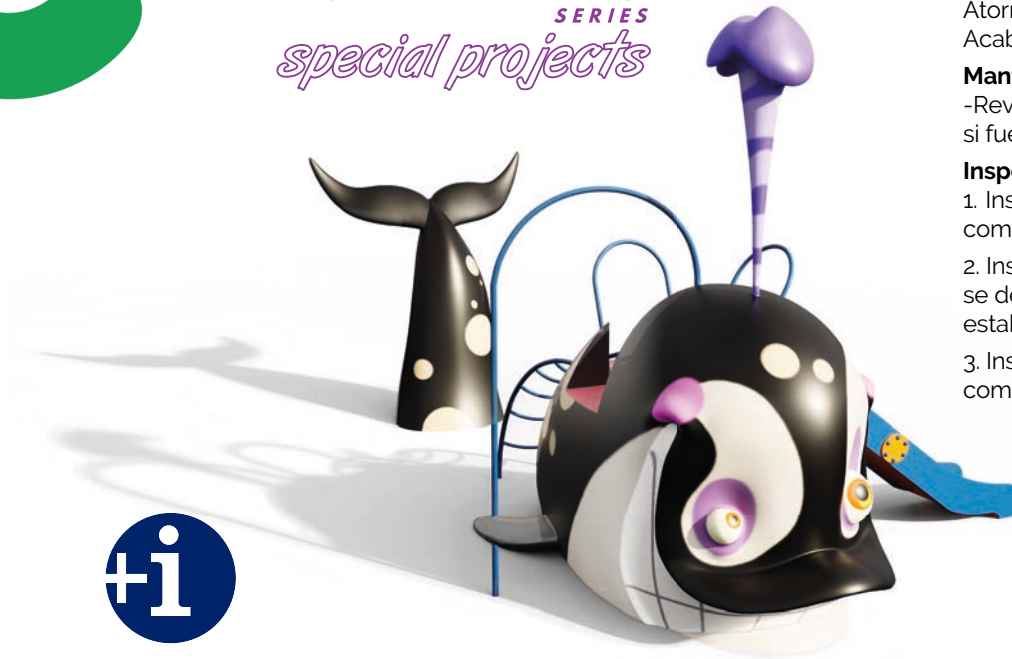
www.cobosplay.com

La empresa se reserva el
derecho de realizar cualquier
modificación o cambio en sus
productos.

ZONAS MULTIJUEGOS TEMATIZADAS



SERIE
ANIMALS
SERIES
special projects



Rda.de la Damunt, 58

08519-Folgueroles
(Barcelona)

+34 613 31 96 07

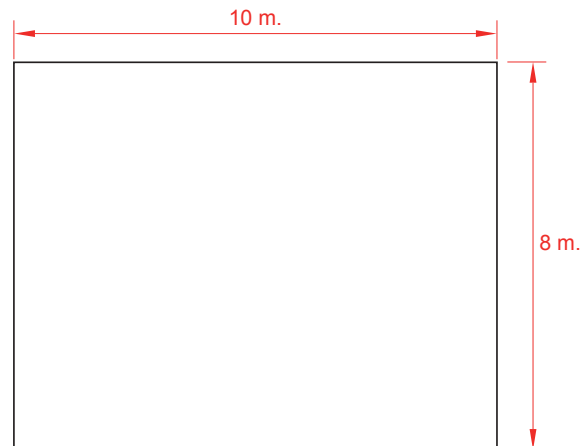
+34 616 36 77 22

info@cobosplay.com

www.cobosplay.com

La empresa se reserva el
derecho de realizar cualquier
modificación o cambio en sus
productos.

Dimensiones de la solera de hormigón para la
distribución de los elementos en línea recta.
Para otras distribuciones consultar con la empresa.



Instalación.

Atornillado a solera de hormigón mediante tacos de expansión o varilla roscada y epoxi. Acabado con revestimiento de material compactado, ya sea caucho continuo o loseta.

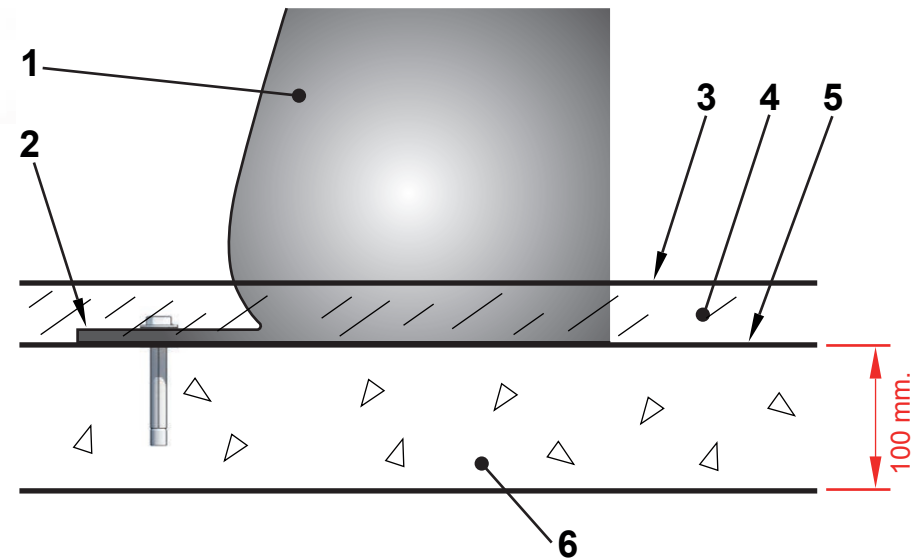
Mantenimiento.

-Revisión: Se deberá comprobar todas las sujeciones, tornillos y pernos periódicamente y, si fuera necesario, volverlos a apretar y ajustar, anotando la fecha para llevar un control.

Inspecciones.

1. Inspección visual de rutina. Se realizará una inspección ocular y funcional con el fin de comprobar que no ha sufrido ningún daño por vandalismo.
2. Inspección funcional. Esta inspección se realizará con una periodicidad de 1 a 3 meses y se debería prestar atención a los componentes "sellados de por vida" y los equipos que su estabilidad dependa de un poste.
3. Inspección anual. Se realizará una inspección completa de todo el conjunto con el fin de comprobar que reúne todos los apartados de la norma y que no ha sufrido modificación.

Detalle del anclaje



1 Animal.
2 Lengüeta.
3 Superficie de juego.

4 Caucho.
5 Parte superior de la solera.
6 Solera de hormigón.