



DESCRIPCIÓN

Complejo formado por 12 torres ,2 pasarelas ,dos pasarelas tunel ,3 toboganes un tobogan cerrado a gran altura y diversos rocodromos y escaleras de acceso. Muy útil para niños de todas las edades

INFORMACIÓN GENERAL

Edades de uso
1-12 años

nº usuarios
24 usuarios

ACTIVIDADES LÚDICAS

- relacionarse
- juego por turnos
- trepar
- deslizarse

NORMATIVA VIGENTE

UNE-EN-1176 / 2009
UNE-EN-1177 / 2009

DIMENSIONES Y SEGURIDAD

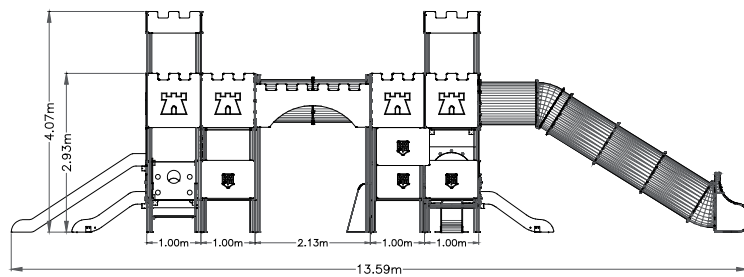
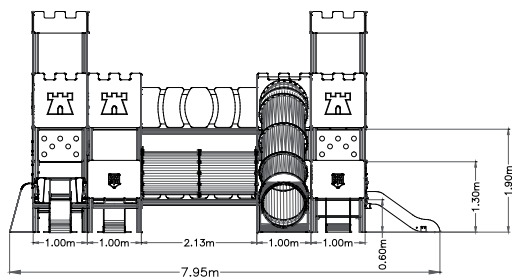
7,95 x 12,45 m

Zona de seguridad
10,45 x 16,09 m

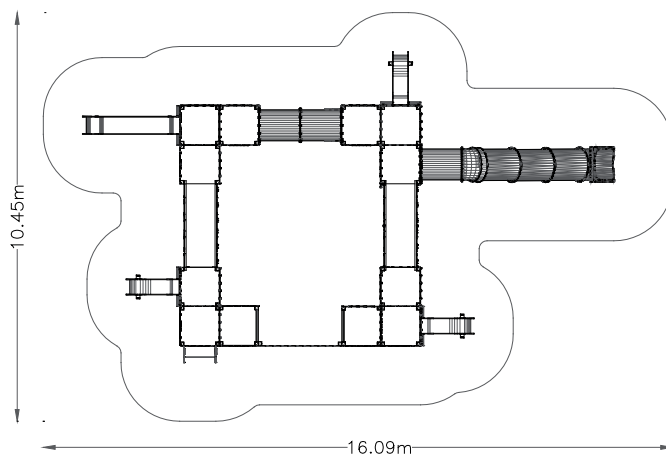
A.C.L
2,00m (torres)

REF.: CAS-001
FUERTE





ZONA DE
SEGURIDAD



DESCRIPCIÓN
DE MATERIALES

- Paneles
PEHD
- Pilares estructurales
MADERA LAMINADA DE 90x90
- Barras complejo y barra de bomberos
tubo acero inox AISI 304
- Rampa deslizamiento
PEHD 15mm
- Tornillería y herrajes anclaje
galvanizada
- Suelo
tablero fenólico antideslizante

CERTIFICADO
VIGENTE



EMPRESA
CERTIFICADORA



REF.: CAS-001
FUERTE