



**DESCRIPCIÓN** conjunto formado por dos torres unidas mediante un tubo por el cual los niños podrán pasar de una torre a otra, acceso al conjunto mediante rampas especiales para que puedan acceder incluso niños que tengan algún tipo de limitación. Incluye tobogán.

**INFORMACIÓN GENERAL**

 Edades de uso  
 1 -5 años

 nº usuarios  
 10 usuarios

**ACTIVIDADES LÚDICAS**

- deslizarse
- relacionarse
- juego por turnos
- escalar

**NORMATIVA VIGENTE**

 UNE-EN-1176 / 2009  
 UNE-EN-1177 / 2009

**DIMENSIONES Y SEGURIDAD**

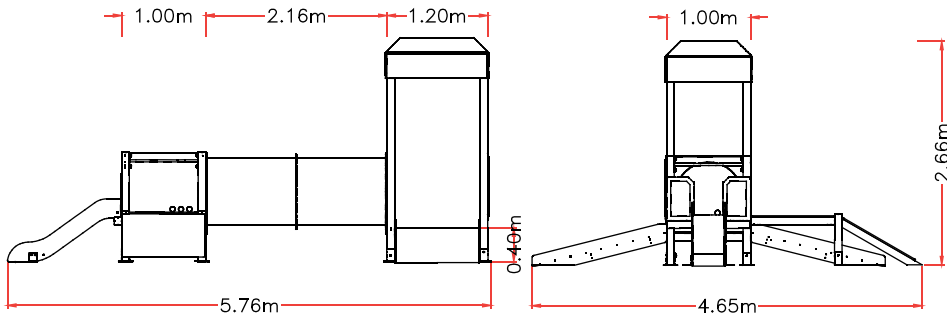
 Dimensiones del juego  
 4,65 x 5,76m

 Zona de seguridad  
 7,65 x 8,15m

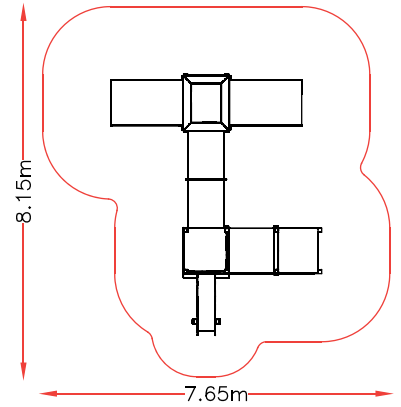
 A.C.L  
 0,60m (torres)

**REF.: MIN-004A**
**MINIM 4A**

VISTAS  
PRINCIPALES



ZONA DE  
SEGURIDAD



DESCRIPCIÓN  
DE MATERIALES

- Paneles y techo  
PEHD 15mm
- Pilares estructurales  
Madera Laminada 90x90
- Barras complejo y barra de bomberos  
tubo acero inox AISI 304
- Rampa deslizamiento  
PEHD 15mm
- Tornillería y herrajes anclaje  
galvanizada
- Suelo  
tablero fenólico antideslizante

CERTIFICADO  
VIGENTE

EMPRESA  
CERTIFICADORA



REF.: MIN-004A  
**MINIM 4A**