

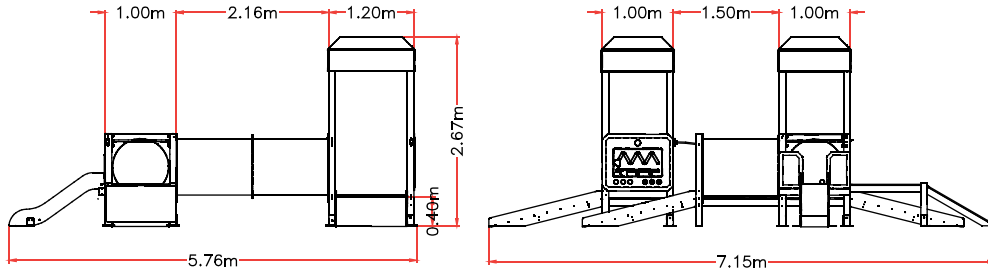
**DESCRIPCIÓN** conjunto formado por dos torres de distinta altura unidas mediante una pasarela de cuerdas y dos tubos por los cuales los niños podrán pasar hacia otra torre con tobogán, acceso al conjunto mediante rampas especiales para que puedan acceder incluso niños que tengan algún tipo de limitación.

<b>INFORMACIÓN GENERAL</b>	Edades de uso 1 -12años	<b>ACTIVIDADES LÚDICAS</b>	<ul style="list-style-type: none"> <li>· deslizarse</li> <li>· relacionarse</li> <li>· juego por turnos</li> <li>· escalar</li> </ul>	<b>NORMATIVA VIGENTE</b>	UNE-EN-1176 / 2009 UNE-EN-1177 / 2009
	nº usuarios 11 usuarios				
<b>DIMENSIONES Y SEGURIDAD</b>	Dimensiones del juego 7,15 x 5,76m	Zona de seguridad 8,15 x 10,15m	A.C.L 0,60m (torres)		

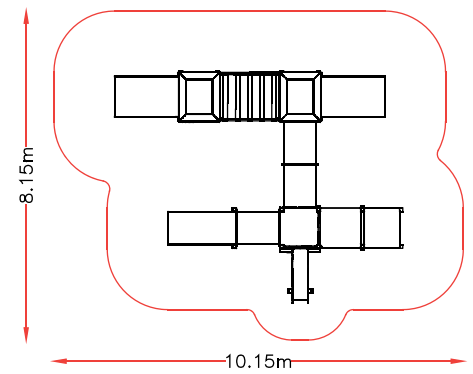
REF.: MIN-005A

**MINIM 5A**

VISTAS  
PRINCIPALES



ZONA DE  
SEGURIDAD



DESCRIPCIÓN  
DE MATERIALES

Paneles y techo  
PEHD 15mm

Pilares estructurales  
Madera Laminada 90x90

Barras complejo y barra de bomberos  
tubo acero inox AISI 304

Rampa deslizamiento  
PEHD 15mm

Tornillería y herrajes anclaje  
galvanizada

Suelo  
tablero fenólico antideslizante

CERTIFICADO  
VIGENTE

EMPRESA  
CERTIFICADORA



REF.: MIN-005A  
**MINIM 5A**