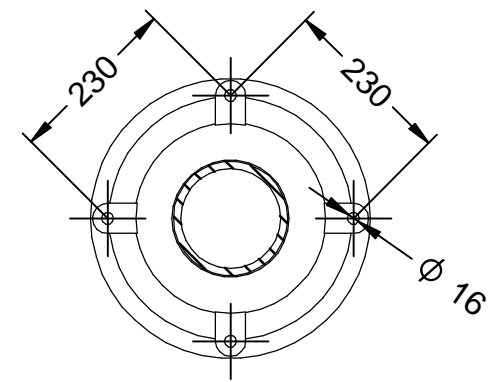
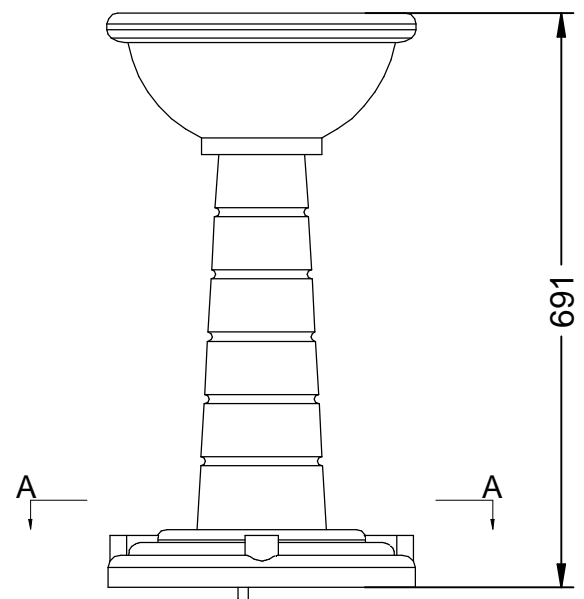


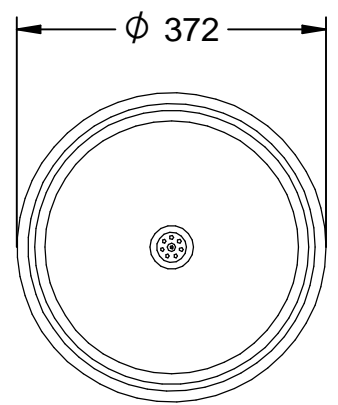
C-12

Fuente modelo "Infantil".

Revision: 01 - 04/01/2018



Conexión de entrada
1/2-14 NPSM



C-12

Fuente modelo "Infantil".

Revision: 01 - 04/01/2018



IMPORTANTE:

Antes de la temporada de heladas:
Es imprescindible, cerrar el paso de agua
vaciar las canalizaciones y recomendable
sacar eventualmente la cabeza del grifo.

-ES- 

Descripción: Fuente modelo "Infantil".

Material: Hierro, fundición gris tipo 20.

Acabado: Pintado en oxirón.

Embalaje: Paletizado y plastificado.

Pulsador de pie no incluido, es opcional.

-EN- 

Description: Source model "Children".

Material: Iron, type 20 gray cast iron.

Paint finish: Painted in oxiron.

Packing: Palletized and plasticized.

Foot switch not included, is optional.

-PT- 

Descrição: Modelo de origem "Crianças".

Material: Ferro, ferro fundido cinzento tipo 20.

Acabamento: Pintado em oxiron.

Embalagem: Paletizada e plastificada.

O interruptor do pé não incluído, é opcional.

-CA- 

Descripció: Font model "Infantil".

Material: Ferro, fosa grisa tipus 20.

Acabat: Pintat en oxirón.

Embalatge: Paletitzat i plastificat.

Polsador de peu no inclòs, és opcional.

-FR- 

Description: Modèle source "Enfants".

Matériel: Fer, fonte grise de type 20.

Finition: Peint à l'oxiron.

Emballage: Palettisé et plastifié.

Interrupteur au pied non inclus, est optionnel.

Mantenimiento y recomendaciones de uso:

Dispositivo de reglaje de caudal

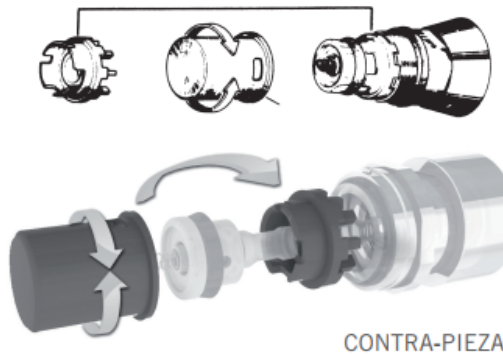
Un dispositivo de reglaje de caudal incorporado en la cabeza del grifo (pat. PRESTO) permite variar la sección de paso de agua y por consiguiente el caudal.

Cómo efectuar el reglaje de caudal

- 1) Desenroscar la cabeza del grifo.
- 2) Sacar el cilindro de plástico de la cabeza.
- 3) Girar el cilindro de forma que presente la sección de paso de agua sobre la abertura correspondiente a la contrapieza.
- 4) Montar nuevamente sobre la cabeza en la posición correcta.
- 5) Volver a roscar la cabeza sobre el cuerpo del grifo.

Protección contra el hielo

- Al terminar la temporada
- Efectuar el vaciado de las canalizaciones.
- Apretar varias veces el pulsador.
- Sacar eventualmente la cabeza del grifo.



Mantenimiento para todos los modelos de Lavabos

Si el grifo no cierra, verificar:

- La limpieza de la junta de cierre.
- Que el resorte desobturador se desliza libremente en el taladro chicler (taladro calibrado, no se debe agrandar).

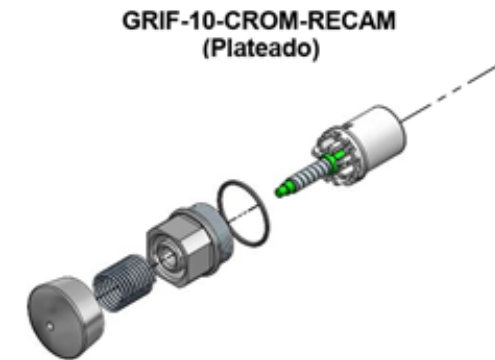
Si el grifo se cierra muy rápidamente, verificar:

- La limpieza de la junta del pistón.
- En los dos casos, para eliminar esta anomalía, es suficiente con desenroscar la cabeza, sacar el cilindro e introducir el mecanismo en agua corriente.

En el caso de roturas, se pueden comprar en ferreterías o distribuidores locales, es el recambio más comercializado de Presto.

Son los siguientes dependiendo del acabado del grifo:

GRIF-10-CROM-RECAM CABEZA (F-C/P) Cromada 1025
(Color Plata).
Referencia Presto Iberica 1028



GRIF-10-CROM-RECAM CABEZA (F-C/P) Pulida 1965
(Color Oro).
Referencia Presto Iberica 1965

