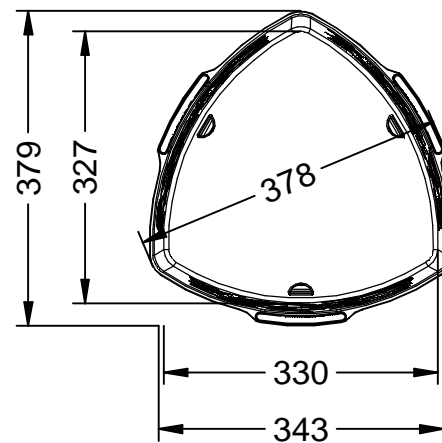
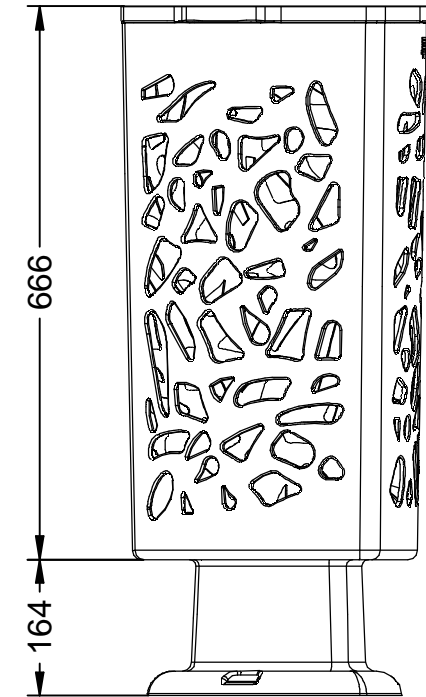
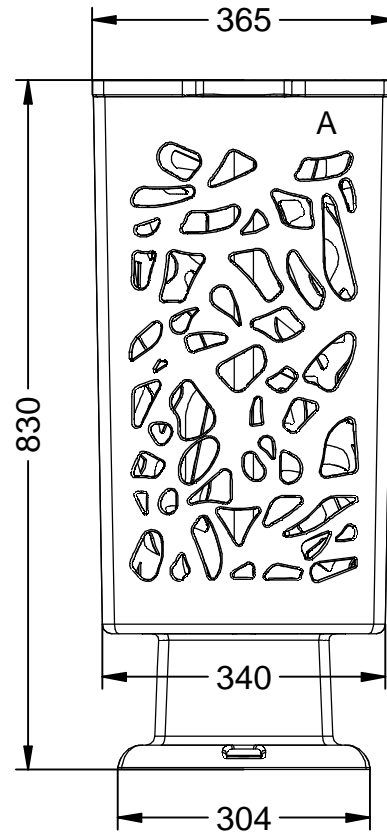


# C-2009-PLAST

Papelera modelo Poly de polietileno de gran calidad disponible en varios colores con capacidad de 60 Litros.

Revision: 01 - 28/01/2020



## C-2009-PLAST

Papelera modelo Poly de polietileno de gran calidad disponible en varios colores con capacidad de 60 Litros.

Revision: 01 - 28/01/2020



Disponible en varios colores

Imagen no contractual



C-2009-PLAST-COR  
(Corten RAL 8017)



C-2009-PLAST-AZU  
(Azul RAL 5005)



C-2009-PLAST-VER  
(Verde RAL 6029)



C-2009-PLAST-VEA  
(Verde Ácido RAL 1026)



C-2009-PLAST-NAR  
(Naranja RAL 2001)



C-2009-PLAST-COB  
(Cobalto RAL 5004)



C-2009-PLAST-GRI  
(Gris RAL 7021)



C-2009-PLAST-ROJ  
(Rojo RAL 3020)



C-2009-PLAST-AMA  
(Amarillo RAL 1023)



C-2009-PLAST-LILA  
(Lila)

## C-2009-PLAST

Papelera modelo Poly de polietileno de gran calidad disponible en varios colores con capacidad de 60 Litros.

Revision: 01 - 28/01/2020



-ES- 

Descripción: Papelera modelo Poly de polietileno de gran calidad.

Materiales: Polietileno (PE).

- Resistente.
- Económica.

- Tornillería en acero inoxidable.
- Capacidad : 60 L.
- Embalaje: Paletizado y plastificado.

- Medidas generales: 380 x 830 mm.
- Disponible en varios colores.

-EN- 

Description: Trash model Poly of high quality polyethylene.

Materials: Polyethylene (PE).

- Resistant
- Economic

- Stainless steel screws.
- Capacity: 60 L.
- Packaging: Palletized and plasticized.

- General measures: 380 x 830 mm.
- Available in various colors.

-PT- 

Descrição: Modelo de lixo Poly de polietileno de alta qualidade.

Materiais: Polietileno (PE).

- Resistente
- Econômico

- Parafusos de aço inoxidável.
- Capacidade: 60 L.
- Embalagens: Paletizadas e plastificadas.

- Medidas gerais: 380 x 830 mm.
- Disponível em várias cores.

-CA- 

Descripció: Paperera model Poly de polietilè de gran qualitat.

Materials: Polietilè (PE).

- Resistent.
- Econòmica.

- Tornilleria en acer inoxidable.
- Capacitat: 60 L.
- Embalatge: Paletitzat i plastificat.

- Mesures generals: 380 x 830 mm.
- Disponible en diversos colors.

-FR- 

Description: Poubelle modèle Poly en polyéthylène de haute qualité.

Matériaux: Polyéthylène (PE).

- Résistant
- Économique

- Vis en acier inoxydable.
- Capacité: 60 L.
- Emballage: Palettisé et plastifié.

- Mesures générales: 380 x 830 mm.
- Disponible en plusieurs coloris.

## C-2009-PLAST

Papelera modelo Poly de polietileno de gran calidad disponible en varios colores con capacidad de 60 Litros.

Revision: 01 - 28/01/2020



### Papelera Poly en el entorno:

