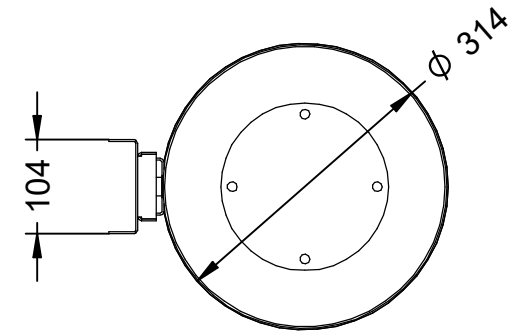
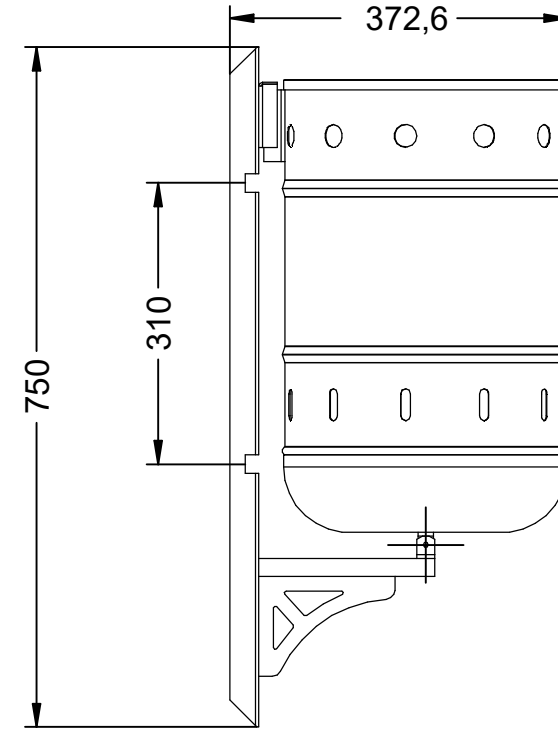
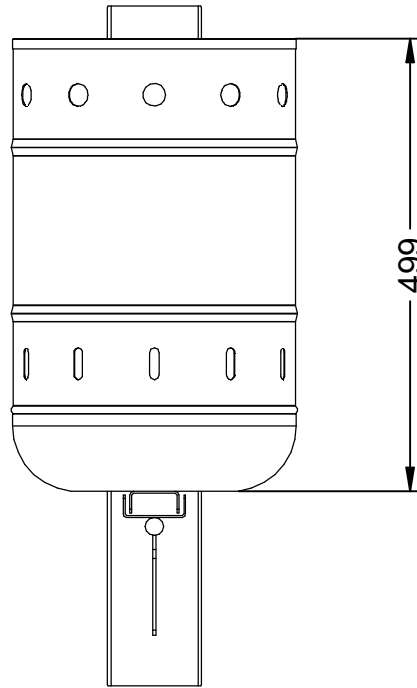


C-21-FA

Papelera modelo Clásica para colgar.

Revision: 01 - 22/01/2018



C-21-FA

Papelera modelo Clásica para colgar.

Revision: 01 - 22/01/2018



-ES- 

Descripción: Papelera abatible tipo Clásica para colgar. Material:

Acero.

Acabado: Pintado en oxirón.

Anclaje: Mediante bridas (no suministradas) o atornillada a pared (Tornillos no suministrados).

Embalaje: Caja de cartón.

Capacidad: 40 L.

-EN- 

Description: Clásica type folding bin for hanging.

Material: Steel

Paint finish: Painted in oxiron.

Anchoring: By means of flanges (not supplied) or screwed to the wall (Screws not supplied).

Packing: Cardboard box.

Capacity: 40 L.

-PT- 

Descrição: Lixeira tipo Clásica para pendurar.

Material: Aço.

Acabamento: Pintado em oxiron.

Ancoragem: Por meio de flanges (não fornecidos) ou parafusados na parede (Parafusos não fornecidos).

Embalagem: Caixa de papelão.

Capacidade: 40 L.

-CA- 

Descripció: Paperera abatible tipus Clàssica per penjar.

Material: Acer.

Acabat: Pintat en oxirón.

Anclatge: Mitjançant brides (no subministrades) o cargolada a paret (Cargols no subministrats).

Embalatge: Caixa de cartró.

Capacitat: 40 L.

-FR- 

Description: Bac pliant de type Clásica à suspendre.

Matériel: Acier

Finition: Peint à l'oxiron.

Ancrage: Au moyen de brides (non fournies) ou vissées au mur (Vis non fournies).

Emballage: Boîte en carton.

Capacité: 40 L.