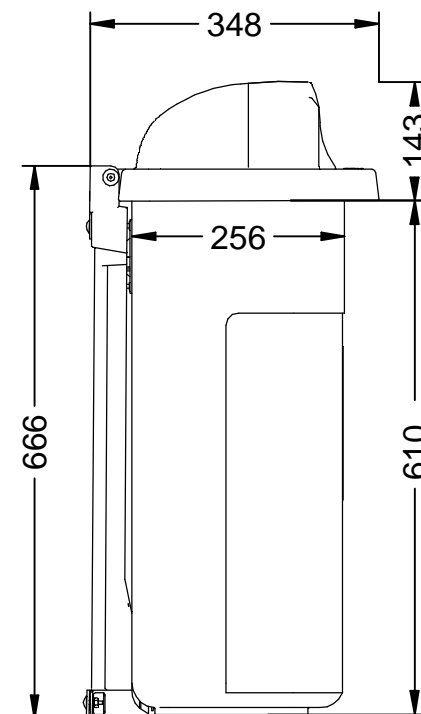
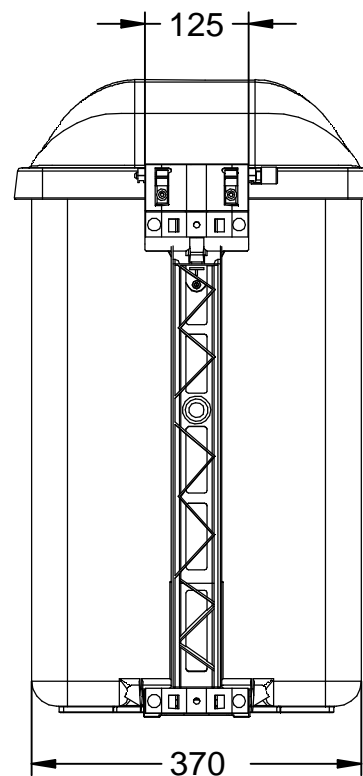
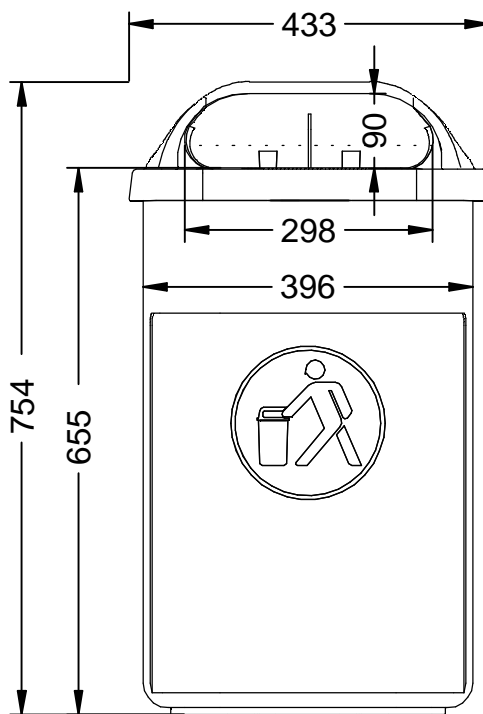


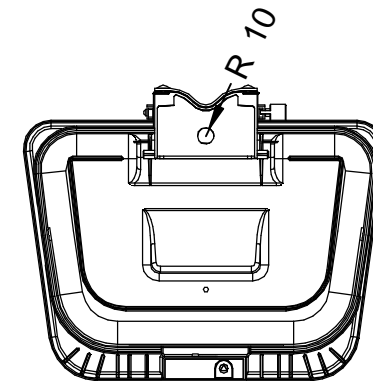
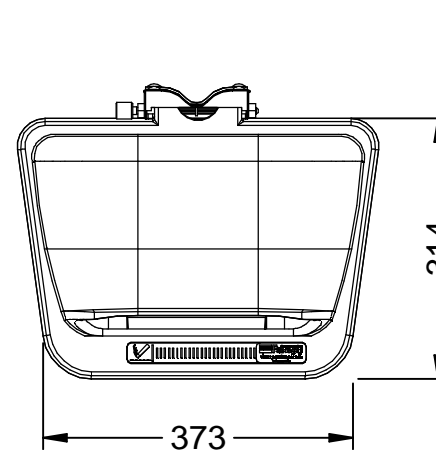
C-24PC

Papelera modelo Box para colgar en farola o pared (Incluye extinguidor de cigarrillos en el frontal de la papelera).

Revision: 01 - 28/10/2019



Vista de la papelera montada con el Soporte para la sujeción de la papelera a poste o farola. (Se tiene que montar en obra).



Materiales / Características técnicas:

La papelera modelo Box para la recogida de residuos sólidos urbanos esta fabricada en polietileno de alta densidad coloreado en masa ofreciendo una resistencia a los golpes, a las posibles roturas y a las agresiones atmosféricas, dispone de una capacidad de 50 Litros.

Este modelo ha sido especialmente diseñado para que permita su ubicación en cualquier lugar de la ciudad de forma discreta y elegante.

Los accesorios metálicos estan protegidos por tratamiento de galvanizado en caliente.

Permite su ubicación a báculo o elemento portante ya existente, como puede ser el caso de farolas de iluminación, señales, semáforos , etc.; así como en poste propio, sistema poco utilizado con el fin de no incrementar el número de elementos en los lugares de transito.

Este modelo cuenta con un extinguidor de cigarrillos en el frontal.



Características mecánicas y Facilidad de uso

La forma redondeada de la tapa dificulta la entrada de agua de lluvia.

Mantenimiento y vaciado:

Permite un rápido vaciado y respeta las condiciones estipuladas de seguridad para los usuarios y servicios de limpieza.



Desbloqueo mediante llave triangular estandar

Volteo automático de la cesta hacia delante

Asa de agarre de la cesta.

Acabados:

Cuerpo: Blanco RAL 9003.

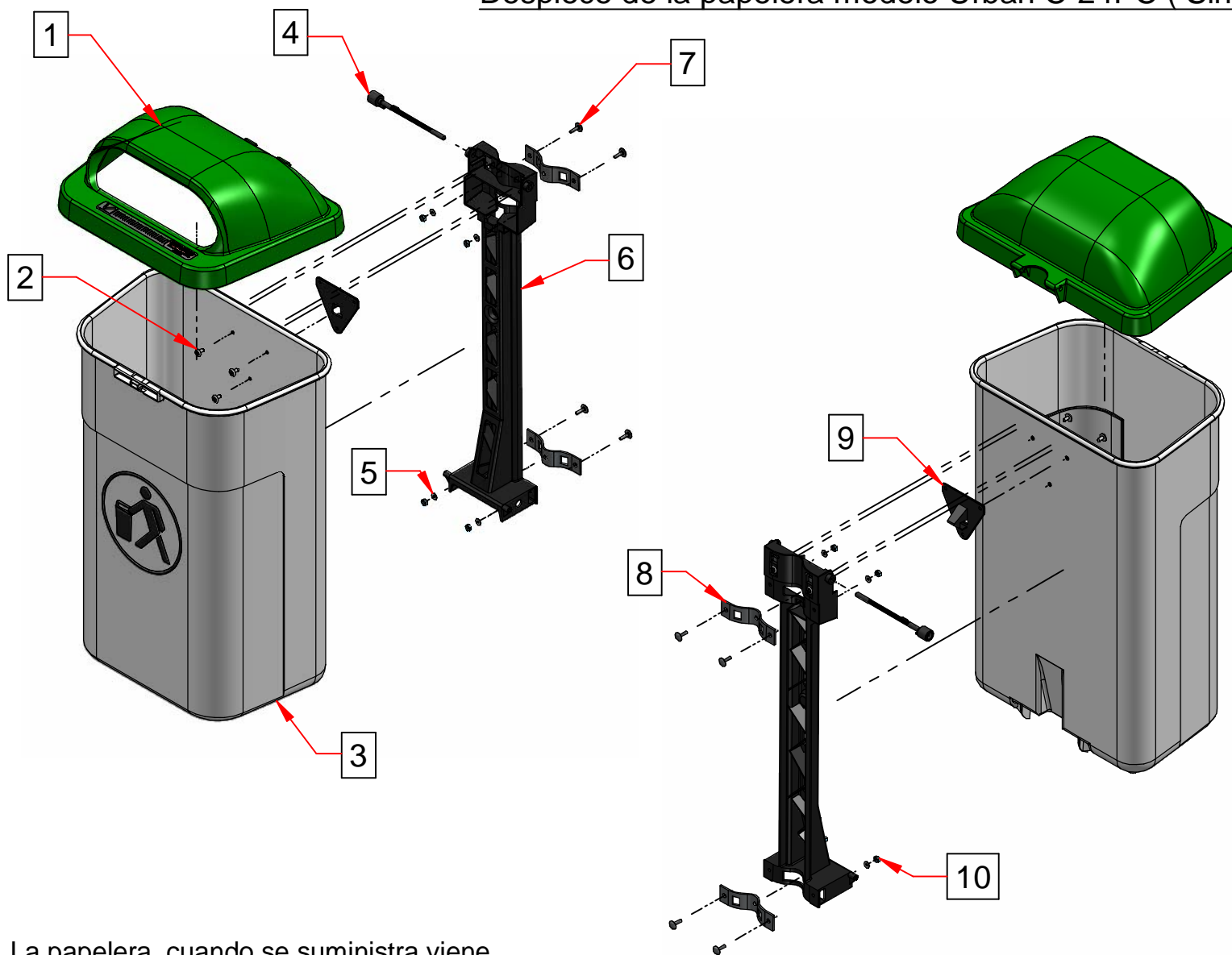
Tapa: Verde RAL 6001.

La materia obtenida se deriva de caña de azucar. Esta materia posee exactamente las mismas propiedades mecánicas que el PEHD nacido de fuente petroquímica.

Instalación

Este modelo permite su ubicación a báculo o elemento portante ya existente, como puede ser el caso de farolas, señales, semáforos, etc. También es posible su instalación en poste propio. Pueden instalarse dos papeleras en un mismo poste.

La instalación ya sea a poste propio o báculo se produce mediante flejes y hebillas que unen el cuerpo de la papelera con el báculo correspondiente. (El Fleje, la llave para abrir la tapa el y pasador se incluyen dentro de la papelera).

Despiece de la papelera modelo Urban C-24PC (Sin poste)

1: Tapa de la papelera Box de color verde RAL 6001.

2: Remaches DIN 7337 para la sujeción de la cubeta y la pieza número 9.

3: Cubeta de la papelera Box de color Blanco RAL 9003.

4: Eje desmontable para fijar el soporte número 6 con la tapa de la papelera, una vez colocado, no se puede extraer y la tapa de la papelera queda fijada con el soporte.

5: Arandela DIN 125 M6.

6: Soporte para la sujeción de la papelera en farola o poste.

7: Tornillo DIN 603 6x20 mm.

8: Hebilla de acero para la unión entre la pieza número 6 y la fijación a un poste o farola.

9: Crochet que une la cubeta con la pieza número 6 para fijar la papelera a una farola o poste.

10: Tuerca autoblocante DIN 985 M6.

*Todo esta Incluido en la papelera

La papelera, cuando se suministra viene desmontada, se tiene que montar en obra.