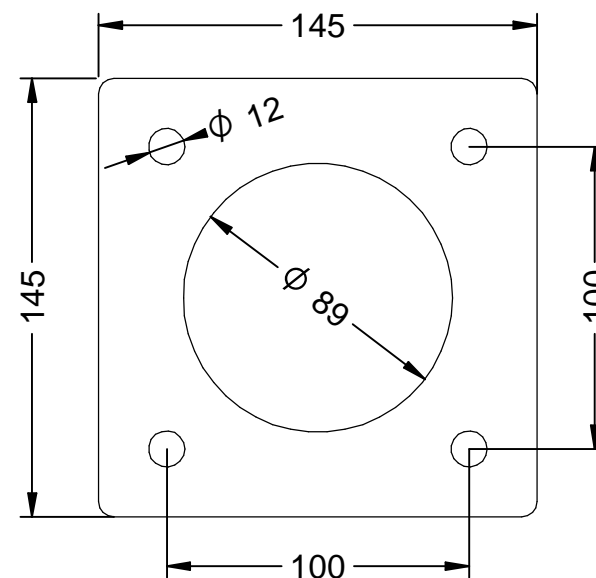
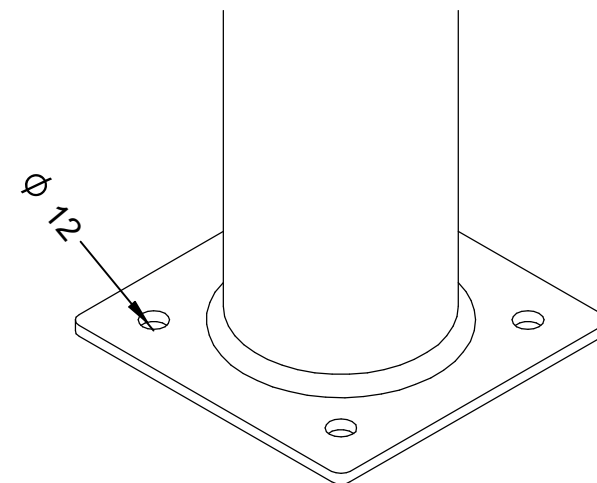
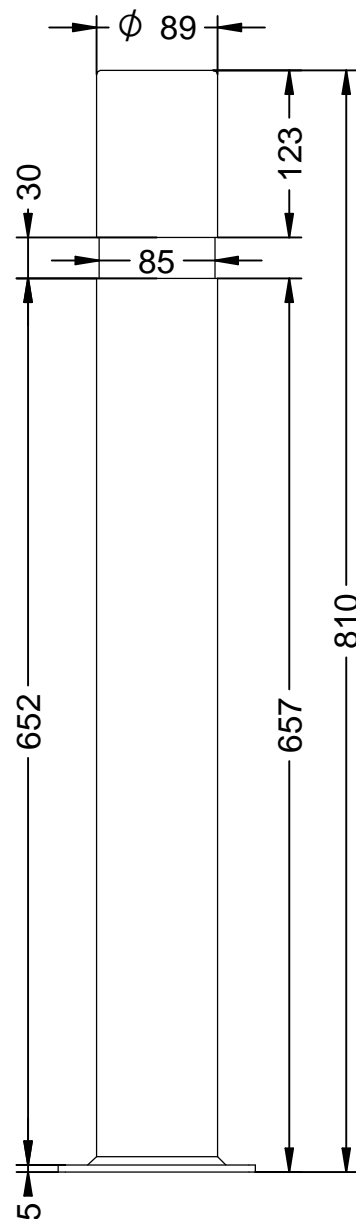


C-43-PLETINA-CH

Pilona modelo Barcelona 90 con tubo de acero de \varnothing 89 mm, con pletina para atornillar al suelo.

Revision: 01 - 31/12/2021



C-43-PLETINA-CH

Pilona modelo Barcelona 90 con tubo de acero de Ø 89 mm, con pletina para atornillar al suelo.

Revision: 01 - 31/12/2021



-ES-



Descripción: Pilona modelo Barcelona 90 con tubo de acero de Ø 89 mm, con pletina para atornillar al suelo.

Material:

Cuerpo y Cabeza: Acero.
Argolla: Acero inoxidable, 304.

Acabado:

Cuerpo y Cabeza: Pintado epoxi al horno.
Argolla: Satinado.

Embalaje: Caja de cartón.

Anclaje: Tornillo M10 y taco expansivo.

-EN-



Description: Barcelona 90 model bollard with Ø 89 mm steel tube, with plate to screw to the floor.

Material:

Body and Head: Steel.
Ring: Stainless steel, 304.

Paint finish:

Body and Head: Painted epoxy in the oven.
Ring: Satin.

Packaging: Cardboard box.

Anchoring: M10 screw and expansion plug.

-PT-



Descrição: Dissuasor modelo Barcelona 90 com tubo de aço Ø 89 mm, com placa para aparafusar ao chão.

Material:

Corpo e Cabeça: Aço.
Anel: Aço inoxidável, 304.

Terminar:

Corpo e Cabeça: Pintura epóxi no forno.
Anel: Cetim.

Embalagem: Caixa de papelão.

Fixação: parafuso M10 e bujão de expansão.

-CA-



Descripció: Pilona model Barcelona 90 amb tub d'acer de Ø 89 mm, amb platina per cargolar a terra.

Material:

Cos i Cap: Acer.
Argolla: Acer inoxidable, 304.

Acabat:

Cos i Cap: Pintat epoxi al forn.
Argolla: Satinat.

Embalatge: Caixa de cartró.

Ancoratge: Cargol M10 i tac expansiu.

-FR-



Description: Borne modèle Barcelona 90 avec tube acier Ø 89 mm, avec plaque à visser au sol.

Matériel:

Corps et Tête: Acier.
Anneau: Acier inoxydable, 304.

Finir:

Corps et Tête: Peint époxy au four.
Anneau: Satiné.

Conditionnement: Boîte en carton.

Ancrage: Vis M10 et cheville à expansion.