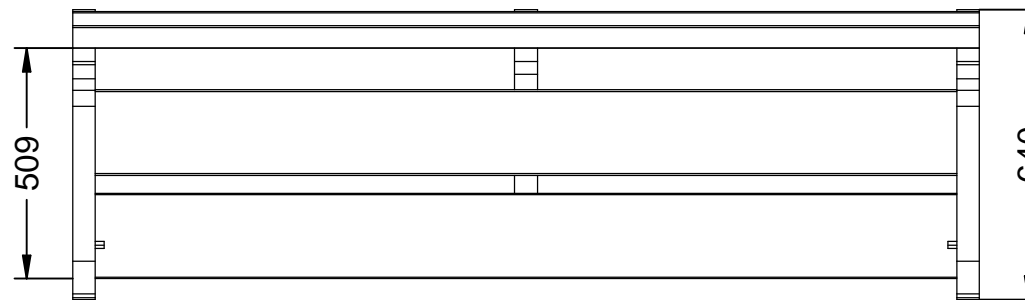
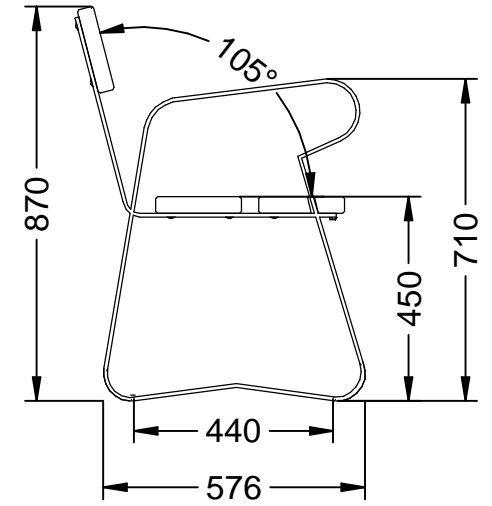
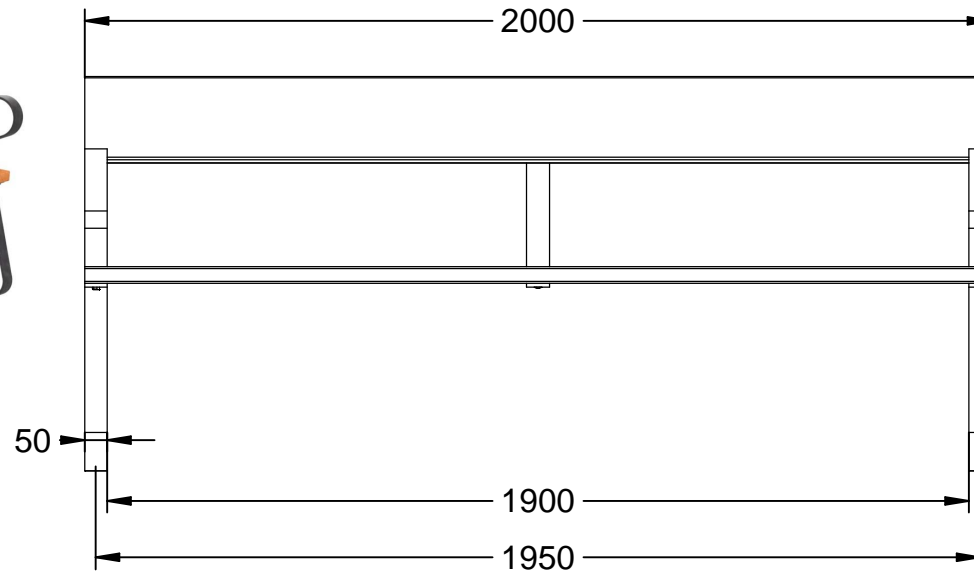


C-7

Banco modelo Madrid de 3 listones de madera de Guinea, con soportes en acero y pletina de apoyo.
Dimensiones: 2000 x 640 x 870 mm



Documento no contractual - Document no contractual - Non-contractual document - Documento não contractual

C-7

Banco modelo Madrid de 3 listones de madera de Guinea, con soportes en acero y pletina de apoyo.
Dimensiones: 2000 x 640 x 870 mm



-ES- 

Descripción: Banco modelo Madrid, con patas de acero con acabado en epoxi al horno, con pletina de apoyo pintados de color negro y 3 listones de madera de Guinea.

Materiales:
Pata / Pletina: Acero.
Listón: Madera de Guinea.

Acabados:
Pata / Pletina: Pintado epoxi al horno de color negro.
Listón: Barniz fungicida e hidrofugo.

Anclaje: 4 tornillos M10 x 100 mm (No suministrado).

-EN- 

Description: Madrid model bench, with steel legs finished in Baked epoxy, with black painted support plate and 3 slats of Guinea wood.

Materials:
Leg / Plate: Steel.
Ribbon: Guinea wood.

Paint finish:
Leg / Plate: Baked epoxy painted black.
Ribbon: Fungicidal and water-repellent varnish.

Anchoring: 4 M10 x 100 mm screws (Not supplied).

-PT- 

Descrição: Banco modelo Madrid, com pés em aço com acabamento em Epóxi cozido, com placa de suporte pintada de preto e 3 ripas de madeira da Guiné.

Materiais:
Perna / Placa: Aço.
Fita: Madeira da Guiné.

Acabamentos:
Perna / Prato: Epóxi cozido pintado de preto.
Fita: Verniz fungicida e hidrorrepelente.

Fixação: 4 parafusos M10 x 100 mm (não fornecidos).

-CA- 

Descripció: Banc model Madrid, amb potes d'acer amb acabat a epoxi al forn, amb platina de suport pintats de color negre i 3 llistons de fusta de Guinea.

Materials:
Pota / Pletina: Acer.
Listó: Fusta de Guinea.

Acabats:
Pota / Pletina: Pintat epoxi al forn de color negre.
Listó: Vernís fungicida i hidrofug.

Anclatge: 4 cargols M10 x 100 mm (No subministrat).

-FR- 

Description: Banc modèle Madrid, avec pieds en acier fini en Epoxy cuit, avec plaque support peinte en noir et 3 lattes de bois de Guinée.

Matériaux:
Pied/Plaque: Acier.
Ruban: Bois de Guinée.

Finitions:
Pied/Plaque: Epoxy cuit peint en noir.
Ruban: Vernis fongicide et hydrofuge.

Ancrage: 4 vis M10 x 100 mm (Non fournies).