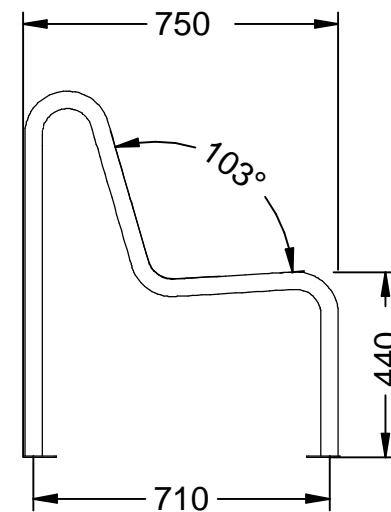
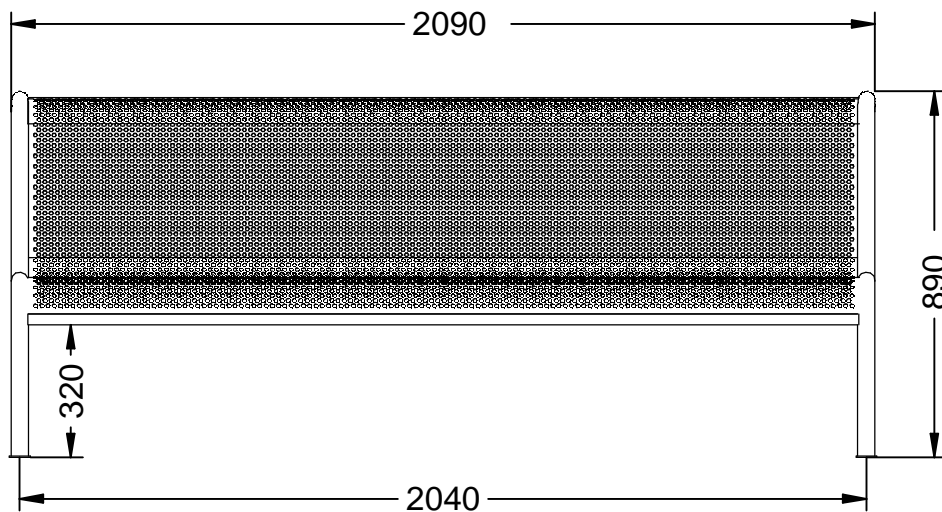
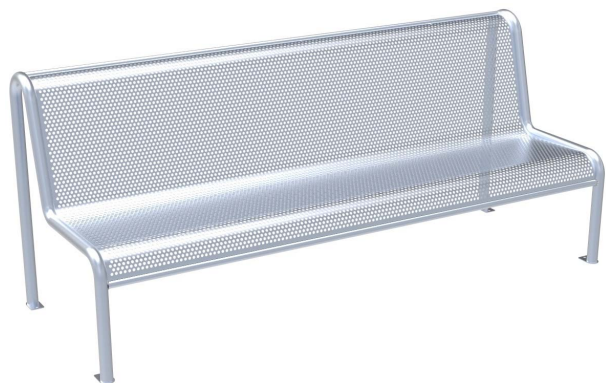


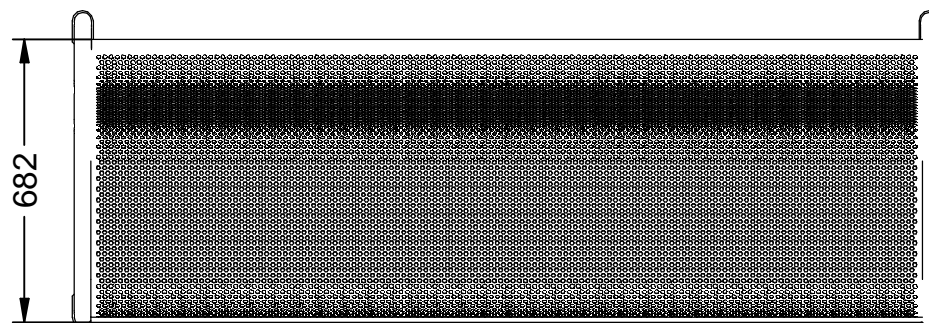
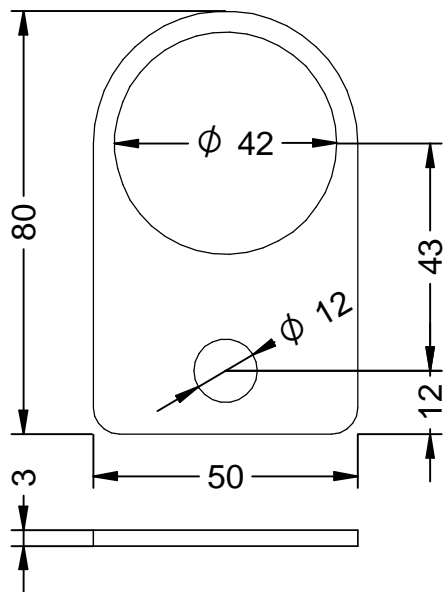
C-8

Banco de chapa perforada de acero galvanizado de 2 metros, pintado epoxi al horno en color plata.

Revision: 02 - 31/05/2018



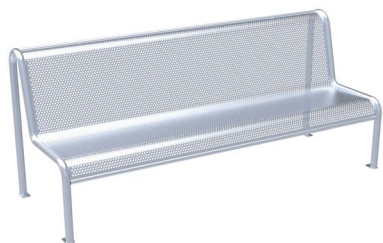
Pletina de anclaje



C-8

Banco de chapa perforada de acero galvanizado de 2 metros, pintado epoxi al horno en color plata.

Revision: 02 - 31/05/2018



-ES- 

Descripción: Banco sin apoyabrazos de estructura tubular y chapa perforada galvanizada y pintada al horno en color plata.

Material: Acero galvanizado.

Acabado: Pintado epoxi al horno en color plata.

Anclaje: Mediante empotramiento.

Embalaje: Paletizado y plastificado.

-EN- 

Description: Bench without armrest of tubular structure and sheet metal perforated galvanized and painted to the furnace in silver color.

Material: Galvanized steel.

Paint finish: Painted epoxy baked in silver color.

Anchorage: By embedding.

Packing: Palletized and plasticized.

-PT- 

Descrição: Banco sem apoio de braços da estrutura tubular e chapa metálica perfurado galvanizado e pintado ao forno em cores prateadas.

Material: Aço galvanizado.

Acabamento: Epóxi pintado assado em cor prateada.

Anchorage: Por incorporação.

Embalagem: Paletizada e plastificada.

-CA- 

Descripció: Banc sense recolzabraços d'estructura tubular i xapa perforada galvanitzada i pintada al forn en color plata.

Material: Acer galvanitzat.

Acabat: Pintat epoxi al forn en color plata.

Anclatge: Mitjançant encastament.

Embalatge: Paletitzat i plastificat.

-FR- 

Description: Banc sans accoudoir de structure tubulaire et tôle perforé galvanisé et peint au four dans la couleur argentée.

Matériel: Acier galvanisé.

Finition: Peint époxy cuite dans la couleur argentée.

Anchorage: En l'intégrant.

Emballage: Palettisé et plastifié.