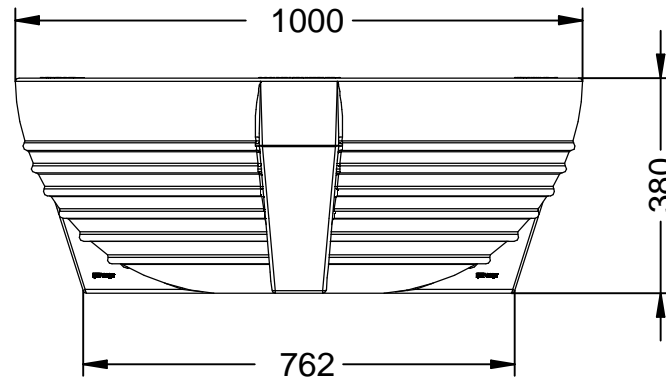


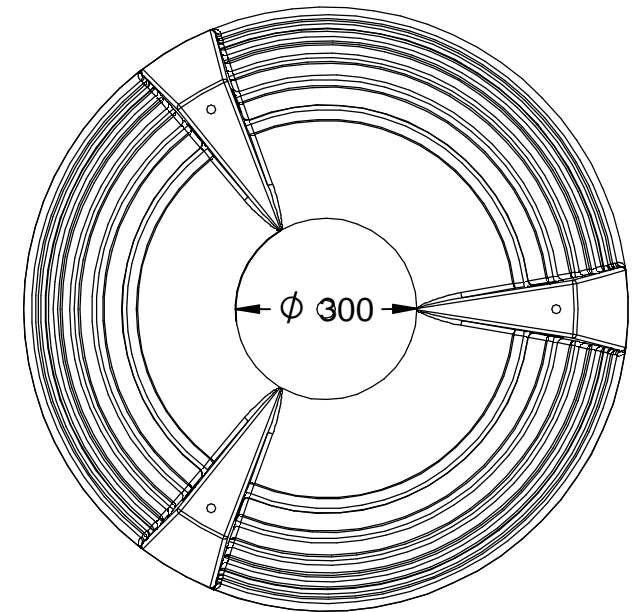
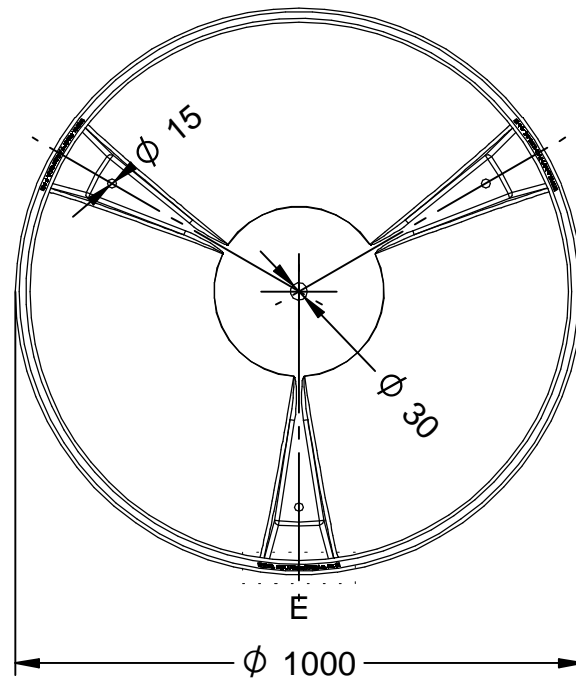
# P-300

Jardinera de polietileno tipo Flor disponible en varios colores.

Revision: 01 - 25/10/2017



E



## P-300

Jardinera de polietileno tipo Flor disponible en varios colores.

Revision: 01 - 25/10/2017



Imagen no contractual

P-300 ( RAL 5011 )



P-300-ROJ ( RAL 3020 )



P-300-AZU ( RAL 5005 )



P-300-GRI ( RAL 7021 )



P-300-VER ( RAL 6029 )



P-300-COR ( RAL 8017 )



P-300-NAR ( RAL 2004 )



P-300-VEA ( RAL 1026 )



## P-300

Jardinera de polietileno tipo Flor disponible en varios colores.

Revision: 01 - 25/10/2017



-ES- 

Descripción: Jardinera fabricada en polietileno tipo Flor.

Características:

Esta jardinera es resistente y económica.

Sus medidas son las siguientes:

De  $\varnothing$  1000 con una altura de 380 mm.

Embalaje: Paletizado y plastificado.

Capacidad: 182 L.

-EN- 

Description: Planter made of Flor polyethylene.

Features:

This planter is resistant and economical.

Its measures are the following:

Of  $\varnothing$  1000 with a height of 380 mm.

Packing: Palletized and plasticized.

Capacity: 182 L.

-PT- 

Descrição: Floreira feita de polietileno Flor.

Características:

Esta plantadora é resistente e econômica.

Suas medidas são as seguintes:

De  $\varnothing$  1000 com uma altura de 380 mm.

Embalagem: Paletizado e plastificado.

Capacidade: 182 L.

-CA- 

Descripció: Jardinera fabricada en polietilè tipus Flor.

Característiques:

Aquesta jardinera és resistent i econòmica.

Les seves mesures són les següents:

$\varnothing$  1000 amb una alçada de 380 mm.

Embalatge: Paletitzat i plastificat.

Capacitat: 182 L.

-FR- 

Description: Jardinière en polyéthylène Flor.

Caractéristiques:

Cette jardinière est résistante et économique.

Ses mesures sont les suivantes:

De  $\varnothing$  1000 avec une hauteur de 380 mm.

Emballage: Palettisé et plastifié.

Capacité: 182 L.