

Osito polar (edad 3-6 años)

Ref. KP4066

Última revisión 20/12/2023

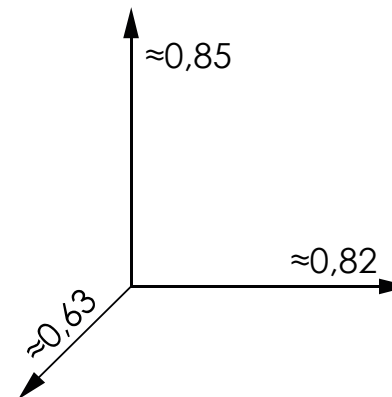
EN-1176-1:2018
EN-1176-6:2018+AC:2019



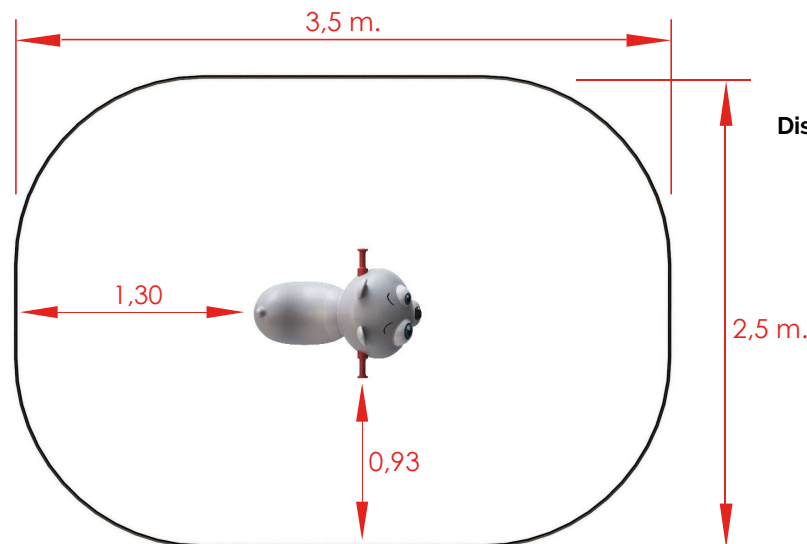
SERIE
ANIMALS
SERIES



Dimensiones
máximas (m.)



Área de seguridad: 7,8 m²



Información técnica.

Animal: Realizado en poliéster pintado en masa, con gel-coat del color predominante y con tratamiento antigrafiti.

Estructura: Interna de acero para fijar sobre el muelle.

Muelle: Standard de acero s/norma UNE1176 con recubrimiento en pintura de poliéster.

Fijaciones: De acero cincado para montaje sobre solera de hormigón.

Datos técnicos.

Montaje: 1 pers. 1/2 horas.

Peso: 30 Kg.

Altura total: 0,85 m.

Altura libre de caída: 0,6 m.

Área de seguridad: 7,8 m².

Dimensiones pieza más grande: ≈ 0,85 m.

Disponibilidad de repuestos: 3 años.

LOS PEQUEÑOS



Rda.de la Damunt, 58

08519-Folgueroles
(Barcelona)

+34 613 31 96 07

+34 616 36 77 22

info@cobosplay.com

www.cobosplay.com

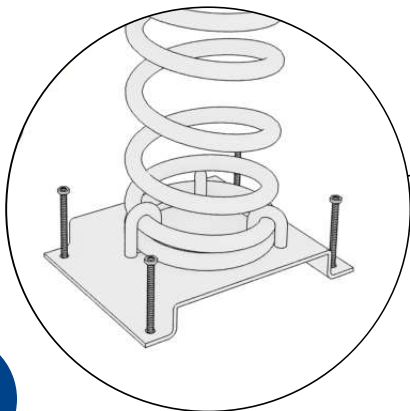
La empresa se reserva el derecho de realizar cualquier modificación o cambio en sus productos.



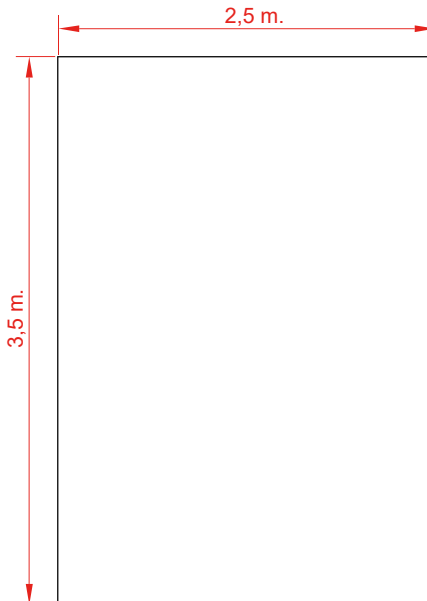
SERIE ANIMALS SERIES



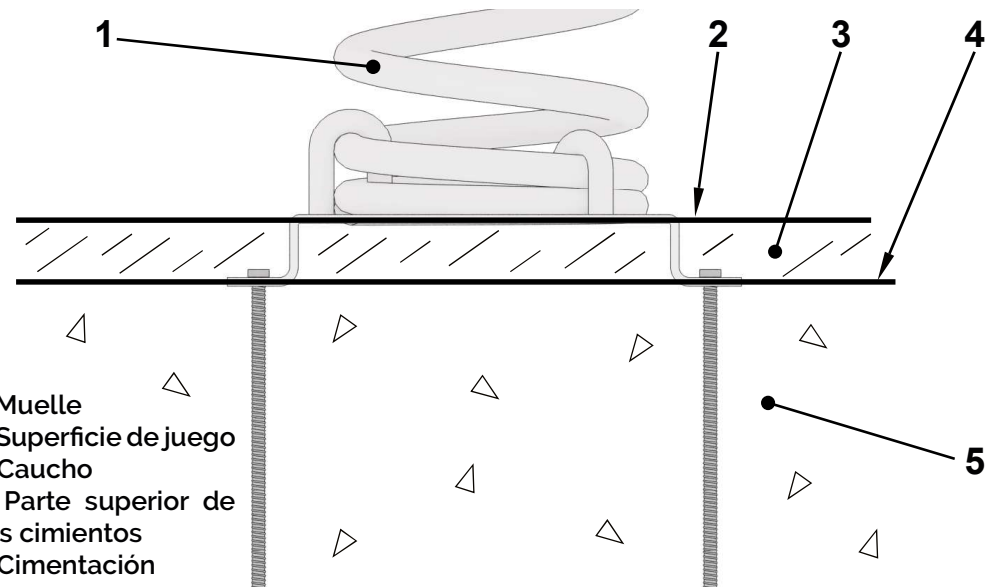
Detalle del anclaje



Dimensiones de la solera de hormigón



Detalle del anclaje del muelle



Instalación.

Atornillado a solera de hormigón mediante tacos de expansión o varilla roscada y epoxi. Acabado con revestimiento de material compactado ya sea caucho continuo o loseta.

Mantenimiento.

-Revisión: Se deberán comprobar todas las sujeciones, tornillos y pernos periódicamente y si fuera necesario volverlos a apretar y ajustar, anotando la fecha para llevar un control.

Inspecciones.

1. Inspección visual de rutina: Se realizará una inspección ocular y funcional con el fin de comprobar que no ha sufrido ningún daño por vandalismo o por mal uso cada 3 meses.
2. Inspección funcional: Esta inspección se realizará con una periodicidad de 1 a 3 meses y se debería prestar atención a los componentes "sellados de por vida" y los equipos que su estabilidad dependa de un poste.
3. Inspección anual: Se realizará una inspección completa de todo el conjunto con el fin de comprobar que reúne todos los apartados de la norma y que no ha sufrido ninguna modificación.



Rda.de la Damunt, 58

08519-Folgueroles
(Barcelona)

+34 613 31 96 07

+34 616 36 77 22

info@cobosplay.com

www.cobosplay.com

La empresa se reserva el derecho de realizar cualquier modificación o cambio en sus productos.