

# Osito pardo (edad 3-6 años)

Ref. KP4067

Última revisión 20/12/2023

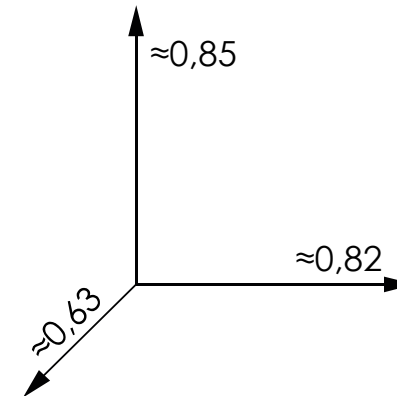
EN-1176-1:2018  
EN-1176-6:2018+AC:2019



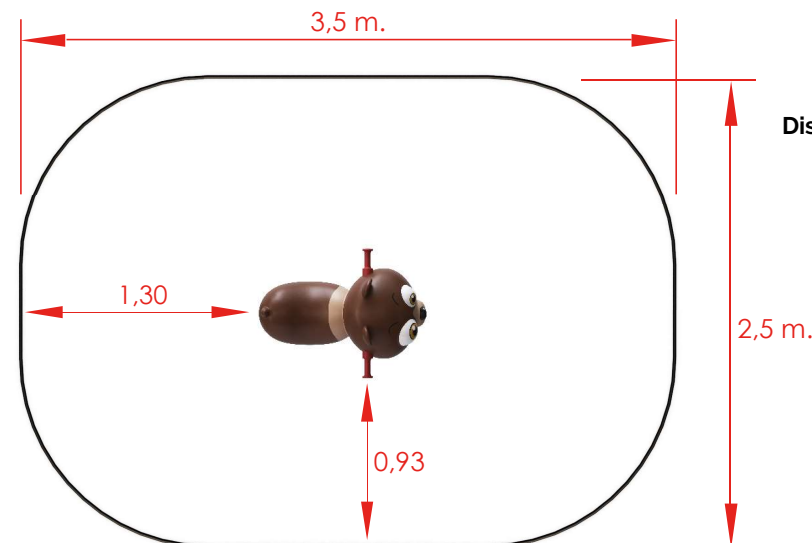
SERIE  
**ANIMALS**  
SERIES



Dimensiones  
máximas (m.)



Área de seguridad: 7,8 m<sup>2</sup>



## Información técnica.

**Animal:** Realizado en poliéster pintado en masa, con gel-coat del color predominante y con tratamiento antigrafiti.

**Estructura:** Interna de acero para fijar sobre el muelle.

**Muelle:** Standard de acero s/norma UNE1176 con recubrimiento en pintura de poliéster.

**Fijaciones:** De acero cincado para montaje sobre solera de hormigón.

## Datos técnicos.

**Montaje:** 1 pers. 1/2 horas.

**Peso:** 30 Kg.

**Altura total:** 0,85 m.

**Altura libre de caída:** 0,6 m.

**Área de seguridad:** 7,8 m<sup>2</sup>.

**Dimensiones pieza más grande:** ≈ 0,85 m.

**Disponibilidad de repuestos:** 3 años.

LOS PEQUEÑOS



Rda.de la Damunt, 58

08519-Folgueroles  
(Barcelona)

+34 613 31 96 07

+34 616 36 77 22

info@cobosplay.com

www.cobosplay.com

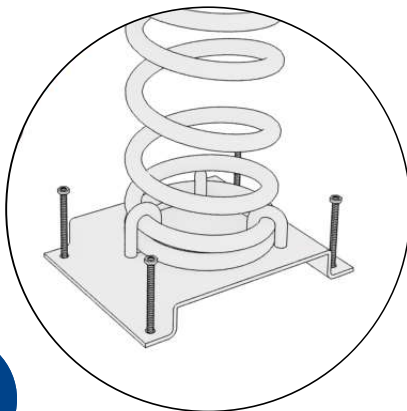
La empresa se reserva el derecho de realizar cualquier modificación o cambio en sus productos.



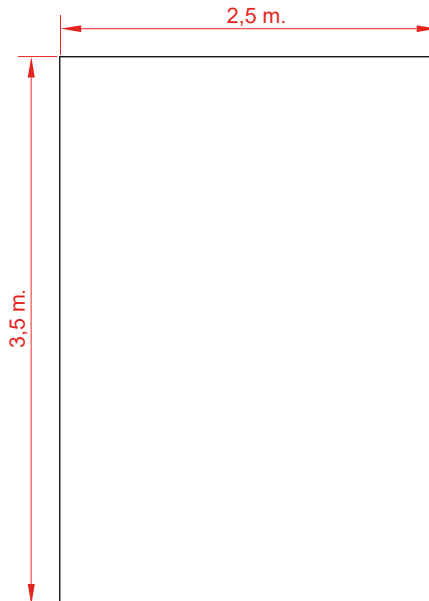
## SERIE ANIMALS SERIES



Detalle del anclaje



Dimensiones de la solera de hormigón



### Instalación.

Atornillado a solera de hormigón mediante tacos de expansión o varilla roscada y epoxi. Acabado con revestimiento de material compactado ya sea caucho continuo o loseta.

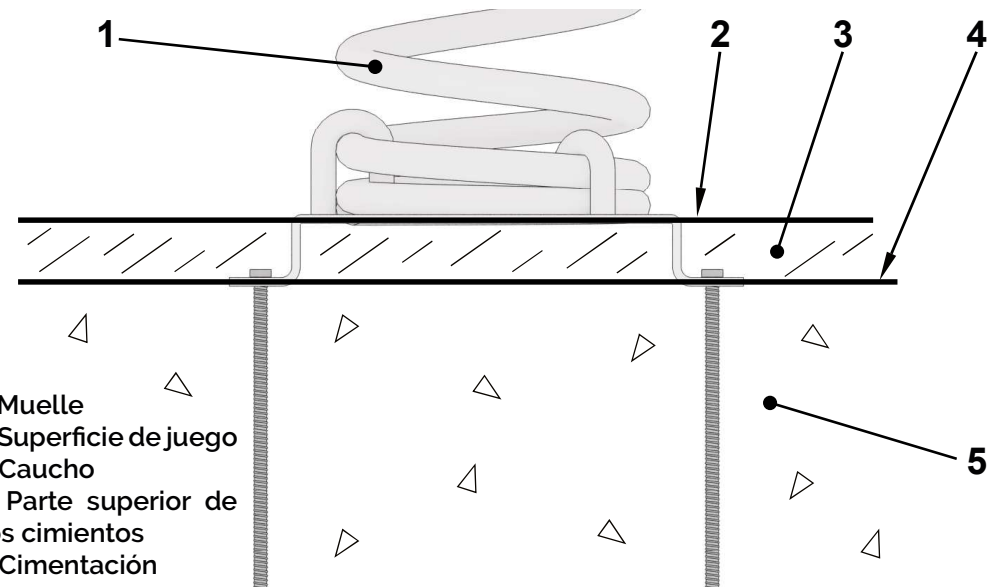
### Mantenimiento.

-Revisión: Se deberán comprobar todas las sujeciones, tornillos y pernos periódicamente y si fuera necesario volverlos a apretar y ajustar, anotando la fecha para llevar un control.

### Inspecciones.

1. Inspección visual de rutina: Se realizará una inspección ocular y funcional con el fin de comprobar que no ha sufrido ningún daño por vandalismo o por mal uso cada 3 meses.
2. Inspección funcional: Esta inspección se realizará con una periodicidad de 1 a 3 meses y se debería prestar atención a los componentes "sellados de por vida" y los equipos que su estabilidad dependa de un poste.
3. Inspección anual: Se realizará una inspección completa de todo el conjunto con el fin de comprobar que reúne todos los apartados de la norma y que no ha sufrido ninguna modificación.

Detalle del anclaje del muelle



Rda.de la Damunt, 58

08519-Folgueroles  
(Barcelona)

+34 613 31 96 07

+34 616 36 77 22

info@cobosplay.com

www.cobosplay.com

La empresa se reserva el derecho de realizar cualquier modificación o cambio en sus productos.