



# El Rinoceronte (edad 6-12 años)

Ref. PKANM4073

Última revisión 20/12/2023

EN-1176-1:2018  
EN-1176-6:2018+AC:2019



ERIE  
**ANIMALS**  
SERIES



Versión alternativa

- Información técnica.**
- Animal:** Realizado en poliéster pintado en masa, con gel-coat del color predominante y con tratamiento antigrafi.
- Estructura:** Interna realizada en tubo de acero cincado.
- Superficie:** Zona de pisada realizada en EPDM de alta resistencia.
- Fijaciones:** De acero cincado para montaje sobre solera de hormigón.

**Datos técnicos.**

**Montaje:** 2 pers. 2 horas.

**Peso:** 300 Kg.

**Altura total:** 2,67 m.

**Altura libre de caída:** 1,50 m.

**Área de seguridad:** 49,66 m<sup>2</sup>. (muestra)

**Dimensiones pieza más grande:** 3 m.

**Disponibilidad de repuestos:** 3 años.



**COBOSPLAY**

Rda.de la Damunt, 58

08519-Folgueroles  
(Barcelona)

+34 613 31 96 07

+34 616 36 77 22

info@cobosplay.com

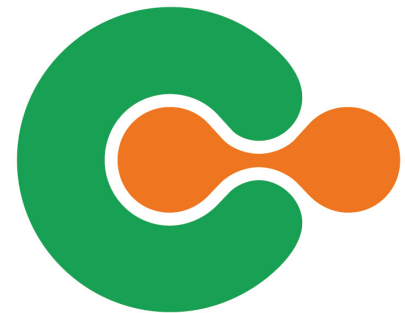
www.cobosplay.com

La empresa se reserva el derecho de realizar cualquier modificación o cambio en sus productos.



Combinación de ejemplo.

**MÓDULOS**



# El Rinoceronte (edad 6-12 años)

Ref. PKANM4073

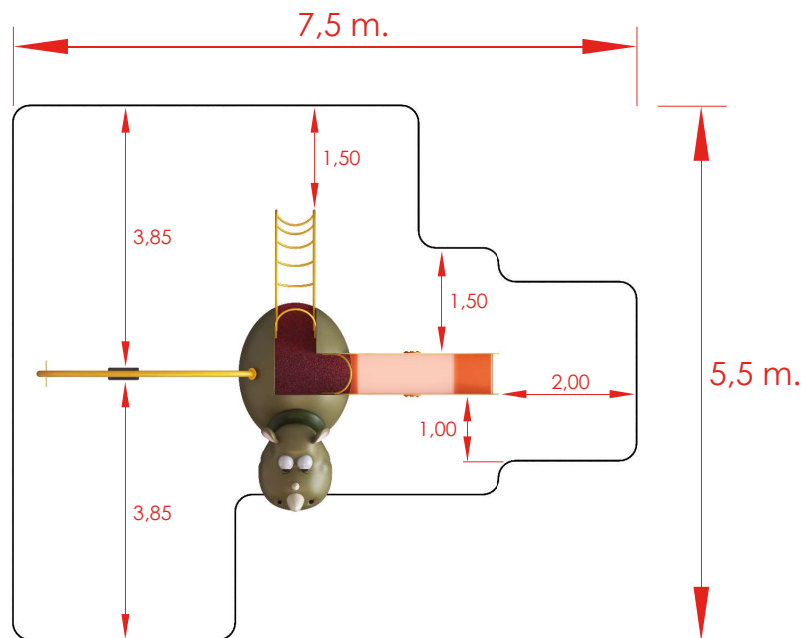
Última revisión 20/12/2023

EN-1176-1:2018  
EN-1176-6:2018+AC:2019

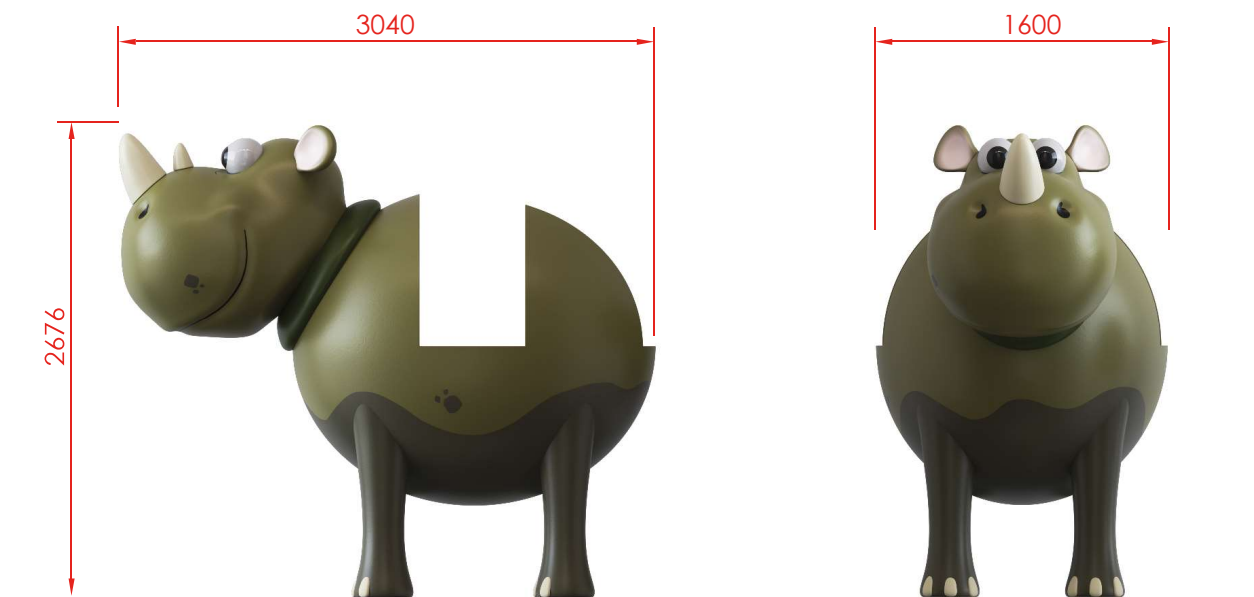


SERIE  
**ANIMALS**  
SERIES

Área de seguridad: 49,66 m<sup>2</sup>  
(con elementos de muestra)



Dimensiones generales  
(en milímetros)



**COBOSPLAY**



Rda.de la Damunt, 58

08519-Folgueroles  
(Barcelona)



+34 613 31 96 07

+34 616 36 77 22



info@cobosplay.com



www.cobosplay.com

La empresa se reserva el  
derecho de realizar cualquier  
modificación o cambio en sus  
productos.

**MÓDULOS**

# El Rinoceronte (edad 6-12 años)

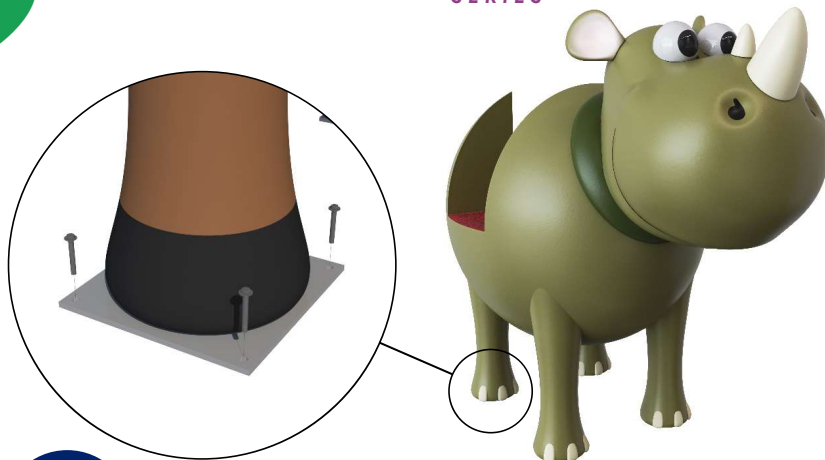
Ref. PKANM4073

Última revisión 20/12/2023

EN-1176-1:2018  
EN-1176-6:2018+AC:2019



SERIE  
**ANIMALS**  
SERIES



## Instalación.

Atornillado a solera de hormigón mediante tacos de expansión o varilla roscada y epoxi. Acabado con revestimiento de material compactado ya sea caucho continuo o loseta.

## Mantenimiento.

-Revisión: Se deberán comprobar todas las sujeciones, tornillos y pernos periódicamente y si fuera necesario volverlos a apretar y ajustar, anotando la fecha para llevar un control.

## Inspecciones.

1. Inspección visual de rutina: Se realizará una inspección ocular y funcional con el fin de comprobar que no ha sufrido ningún daño por vandalismo o por mal uso cada 3 meses.
2. Inspección funcional: Esta inspección se realizará con una periodicidad de 1 a 3 meses y se debería prestar atención a los componentes "sellados de por vida" y los equipos que su estabilidad dependa de un poste.
3. Inspección anual: Se realizará una inspección completa de todo el conjunto con el fin de comprobar que reúne todos los apartados de la norma y que no ha sufrido ninguna modificación.

**COBOSPLAY**

Rda.de la Damunt, 58

08519-Folgueroles  
(Barcelona)

+34 613 31 96 07

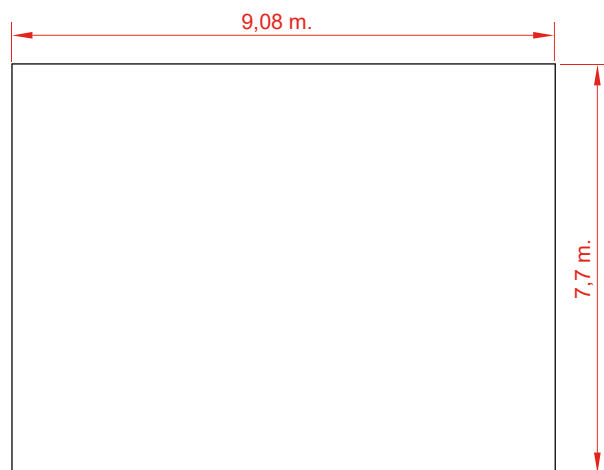
+34 616 36 77 22

info@cobosplay.com

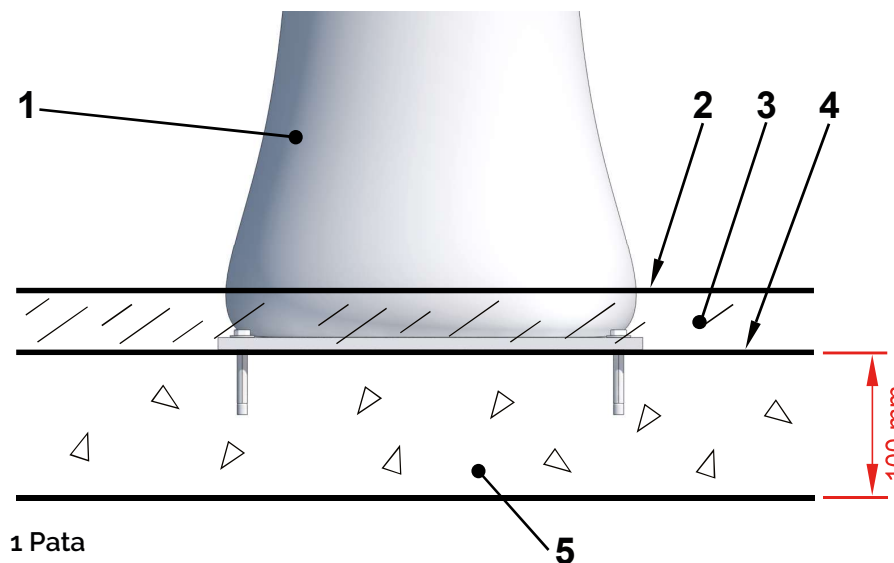
www.cobosplay.com

La empresa se reserva el derecho de realizar cualquier modificación o cambio en sus productos.

Dimensiones de la solera de hormigón del ejemplo



Detalle del anclaje



- 1 Pata
- 2 Superficie de juego
- 3 Caucho
- 4 Parte superior de los cimientos
- 5 Solera de hormigón

**MÓDULOS**